

Bronastodobne in druge površinske najdbe iz Bratoncev v Prekmurju

Mitja GUŠTIN, Monika ZORKO

Izvleček

Pred slabim desetletjem so bili na njivskih površinah južno od vasi Bratonci odkriti prvi artefakti, ki so opozorili na obstoj arheološkega najdišča na tej lokaciji. Od tedaj se je število zbranega arheološkega gradiva, predvsem odlomkov lončenine, povzpelo na več kot 1500 kosov. Večina gradiva pripada obdobju zgodnje in srednje bronaste dobe oz. njenega prehoda v pozno fazo. Zaradi značaja najdb lahko na najdišču pričakujemo naselbino iz omenjenih obdobj. Manjše število najdb lahko pripišemo tudi obdobjem od starejše železne dobe in vse do novega veka.

Ključne besede: Slovenija, Prekmurje, Bratonci, bronasta doba, kulturni horizont Somogyvár-Vinkovci, licenski horizont, horizont pramenaste keramike, kultura Kiszapostag, železna doba, rimska doba, zgodnji srednji vek, visoki in pozni srednji vek

ARHEOLOŠKA SLIKA PREKMURJA S Poudarkom na Bratoncih z okolico

Prekmurje, pokrajina na levem bregu reke Mure, je zgodovinsko zelo raznovrstna, saj so znana številna arheološka najdišča iz skorajda vseh arheoloških obdobj – od bakrene dobe in vse do visokega srednjega veka. Poselitveno sliko Prekmurja, ki smo jo prvič dobili s sistematično arheološko topografijo (Šavel 1991), so močno dopolnila obširna zaščitna arheološka izkopavanja med letoma 1997 in 2008 na trasi načrtovane avtoceste (Prešeren 2003; publikacije Skupine za arheologijo na avtocestah Republike Slovenije¹). Pri razumevanju poselitve v preteklosti kot tudi

¹ Šavel, Kerman 2008; Šavel 2009; Plestenjak 2010; Šavel, Sankovič 2010; Šavel, Sankovič 2011; Kerman 2011a; id. 2011b; id. 2011c; id. 2011d; Tušek, Kavur 2011.

Abstract

The first artefacts on the fields south of the village of Bratonci, Slovenia, came to light roughly a decade ago. The existence of an archaeological site there has since been confirmed by over 1500 archaeological finds, predominantly pottery. The finds mostly date to the Early and Middle Bronze Ages, also the transition to the Late Bronze Age, and indicate a settlement. A small number of recovered finds dates to later periods, from the Early Iron Age to modern times.

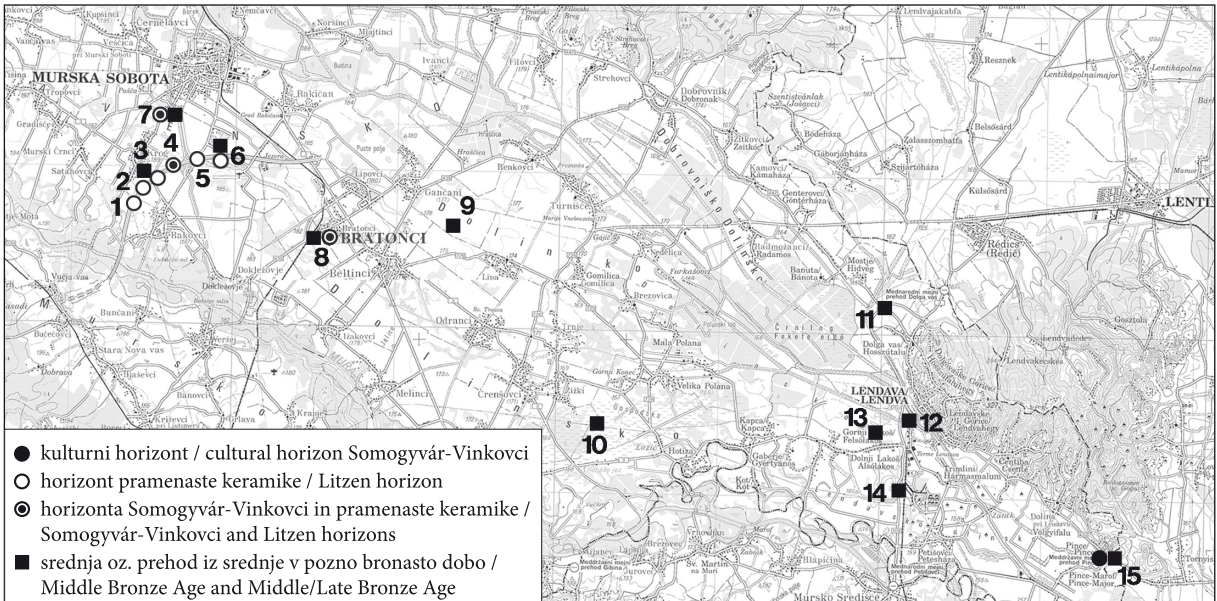
Keywords: Slovenia, Prekmurje, Bratonci, Bronze Age, Somogyvár-Vinkovci cultural horizon, Litzen horizon, Kiszapostag culture, Iron Age, Roman period, Early Middle Ages, High and Late Middle Ages

odkrivanju novih arheoloških najdišč ima veliko vlogo tudi sistematično zračno rekognosciranje, ki poteka od leta 1997 (Kerman 1999; 2002).

Prekmurje je bilo že v času bakrene dobe (delno tudi konec mlajše kamene dobe) dokaj intenzivno poseljeno, kar je razvidno iz velikega števila selišč,² pri čemer velja še posebej omeniti nedavno raziskane naselbine na lokacijah Turnišče (Tomaž 2006; 2012) in Kalinovnjek pri Turnišču (Kerman 2013), pa tudi naselbinske ostanke, odkrite v bližini Lipovcev, na najdiščih Popava 1 in 2 (Šavel 2008, 65).

Kot bakrenodobne so običajno opredeljene tudi naključno in posamično najdene kamnite sekire in kopače. Kamnite sekire so pogosta naključna najdba,

² Šavel 1991; ead. 1994; ead. 2006a; ead. 2006b; Šavel, Guštin 2006; Kavur 2006; Tiefengraber 2006; Tušek, Kavur 2011; Šavel, Sankovič 2011.



Sl. 1: Prekmurje z najdišči bronaste dobe (vir: Topografska karta Murska Sobota, Ljutomer. M. = 1:100.000).

Fig. 1: The Prekmurje region with marked Bronze Age sites.

1 Pod Kotom – jug; 2 Pod Kotom – cesta; 3 Pod Kotom – sever; 4 Za Raščico; 5 Kotare – krogi, Kotare – baza; 6 Nova Tabla; 7 Grofovsko I; 8 Brattonci; 9 Prapornica; 10 Gosposko; 11 Gornje njive I, II; 12 Gaborkert; 13 Oloris; 14 Pri Muri; 15 Pod Grunti – Pince

tako je tudi iz Brattoncev in okolice znanih kar osem primerkov kamnitih sekir različnih tipov.³ Prišteti smemo še najdbe z lokacije Gosposko severno od Gančanov, kjer sta bili na površini odkriti dve kamniti sekiri in sočasna lončenina (Šavel 1991, 36–38). Kljub številnim novoodkritim naselbinam ter naključnim najdbam kamnitih orodij je do sedaj kulturnemu horizontu Retz-Gajary pripadajoče le grobišče Pod Kotom – jug pri Krogu (Šavel 2009).

Avtocestna izkopavanja so razkrila, da je bila prekmurska ravnica gosto naseljena tudi v času bronaste dobe, že od samega začetka tega obdobja sredi 3. tisočletja pr. n. št.

Večina naselbin kulture Somogyvár-Vinkovci in licenskega horizonta (horizont pramenaste keramike) je osredotočenih na območju južno od Murske Sobote (sl. 1: 1–7), medtem ko so Pince na jugovzhodnem robu Goriškega (sl. 1: 15).⁴

Srednjebronastodobna najdišča so za razliko od starejših v veliki meri skoncentrirana vzhodneje – na širšem območju Lendave (sl. 1: 10–15). Le

najstarejše med njimi, Pod Kotom – sever (sl. 1: 3), leži južno od Murske Sobote (Kerman, Kavur 2011), preostala se nahajajo predvsem okoli Lendave, npr. Pod Grunti – Pince, Oloris pri Doljem Lakošu, Gornje njive pri Dolgi vasi, Gaborkert pri Lendavi, Gosposko pri Hotizi (sl. 1: 10–15),⁵ itd. Naselbino tega obdobja smemo predvidevati tudi na lokaciji Prapornica jugovzhodno od Gančanov (sl. 1: 9), kjer so bili na površini odkriti številni odlomki lončenine in hišnega lepa, kamnita kladivasta sekira in brus. Podobno kot Oloris je tudi Prapornica nekoliko dvignjena nad okolico, ki je bila še do pred nekaj leti na posameznih delih zamočvirjena (Šavel 1994, 36–37).

Pozna bronasta doba je na levem bregu reke Mure zastopana v manjši meri, tako lahko o naselbini iz tega obdobja govorimo na Novi Tabli pri Murski Soboti (sl. 1: 6) (Guštin 2003) in Pod Kotom – sever (sl. 1: 3) (Kerman, Kavur 2011). Najdišča pozne bronaste dobe ležijo, podobno kot zgodnjebronastodobna, južno od Murske Sobote.

³ Lipovci, Lipovci – Rastika, Gančani – Za hišo, Lipa – Gorice (Šavel 1991, 35–38) in Lipa – Gomilčice (EŠD 1244).

⁴ Guštin 2003; id. 2005; id. 2008a; Guštin, Zorko 2010; Novšak 2003; Sankovič 2010; Šavel 2009; Šavel, Sankovič 2010; Kerman 2011a; id. 2011b; id. 2011d; Tušek 2010; Črešnar 2010.

⁵ Pod Grunti – Pince (za informacijo se najlepše zahvaljujeva Branku Kermanu iz Pomurskega muzeja Murska Sobota); Oloris (Dular, Šavel, Tecco Hvala 2002); Gornje njive (Šavel, Kerman 2008). Za preostala najdišča glej Šavel 1994, 53–83.

Prekmurje, predvsem ravninski predel južno od Murske Sobotne, je bilo poseljeno tudi v času starejše železne dobe. Na Novi Tabli so bili odkriti posamezni naselbinski objekti in tudi obsežno žgano gomilno grobišče z obodnimi jarki (Guštin, Tiefengraber 2001; Guštin 2003). Na najdišču Kotare – baza so bili odkriti sledovi naselbine; na najdiščih Kotare – krogi in Za Raščico pa posamična grobova (Kerman 2011a, 2011b; Šavel, Sankovič 2010). Naselbinske ostaline in pokopi so znani tudi z najdišča Pri Muri v okolici Lendave (Šavel, Sankovič 2011).

Na večini najdišč starejše železne dobe so tudi sledi poselitve iz mlajše železne – latenske – dobe, kot npr. na lokacijah Nova Tabla, Kotare – krogi, Kotare – baza in Pod Kotom – sever. Razen dobro izpričanih naselbinskih objektov je bilo na Novi Tabli odkritih več grobov, na lokaciji Pod Kotom – sever pa grob bojvnika.⁶ V tem obdobju je bilo po vsej verjetnosti poseljeno tudi Kastelišče v Černelavcih, kjer je bila med sondiranjem odkrita kulturna plast z grafitno lončenino (Šavel 1991, 17, 66). Naselbinski ostanki iz latenskega obdobja so bili odkriti tudi na predelu okrog Lendave, tako na najdiščih Pri Muri kot tudi na Olorisu, manjšo naselbino domnevamo tudi nekoliko proti zahodu, na Dugih njivah pri Trnju. V primeru Kastelišča, Olorisa in Dugih njiv gre za platoje, ki so vsaj deloma obdani z močvirnimi jarki (Šavel 1991, 17, 46, 61; Šavel, Sankovič 2011).

Rimska doba je v ravninskem Prekmurju zastopana z velikim številom najdišč: znane so naselbine, številna gomilna grobišča, ostanki rimskih cest in posamezne najdbe nagrobnih spomenikov in kipov (Šavel 1991, 17–21; Mikl-Curk 1997). Ostanki rimskodobnih podeželskih naselij so bili izkopani na najdiščih: Nova Tabla pri Murski Soboti, Za Raščico, Grofovsko 2, Pod Kotom – cesta, Pod Kotom – sever, Ivankovci ter Gornje njive pri Dolgi vasi.⁷ Izstopa s pomočjo aerofotografije odkrita in dobro dokumentirana zidana rimska vila rustika v bližini Murske Sobotne (Kerman 1999, 337, 340, sl. 14; id. 2008).

⁶ Nova Tabla (Guštin, Tiefengraber 2001, 112–114; Pavlovič 2011); Kotare – krogi (Kerman 2011b); Kotare – baza (Kerman 2011a); Pod Kotom – sever (Kerman 2009; id. 2011d; id. 2011e).

⁷ Nova Tabla (Guštin 2003; id. 2004); Za Raščico (Šavel, Sankovič 2010); Grofovsko 2 (Kerman 2011c); Pod Kotom – sever (Kerman 2011d); Pod Kotom – cesta (Tušek 2010); Ivankovci (Tušek, Kavur 2011); Gornje njive (Šavel, Kerman 2008).

Kot vse Ravninsko je bil tudi prostor okrog Bratoncev v rimskem obdobju intenzivno poseljen. Naselbinske ostaline so z arheološkimi izkopavanji znane s Popave 2 pri Lipovcih (Šavel 2003; ead. 2008, 65–66), ki leži na njivah med potokoma Dobel in Ledava. Naselbino lahko pričakujemo tudi na njivah in travnikih južno od Lipovcev in zahodno od Bratoncev, kjer je bila na platoju (200 × 300 m) ob sondiranju leta 2010 odkrita rimskodobna lončenina (lokacija Lipovci).⁸ V istem letu je bila s sondiranjem odkrita tudi rimska kulturna plast na lokaciji Tabla v bližini Dokležovja,⁹ ki je verjetno povezana s severno ležečo lokacijo Müzge z močno razorano gomilo; nekoliko zahodnejše, na lokaciji Lipovska šuma, je skupina petih gomil (Šavel 1991, 36).¹⁰ Okrog treh je še viden jarek, ki je nastal ob kopianju zemlje za nasutje.

Podobno veliko naselbino kot pri Lipovcih domnevamo tudi severozahodno od vasi Ižakovci na lokaciji Osredok, kjer so bile najdene večje količine tegul in antične lončenine. V starejši literaturi se omenjajo tudi ostanki rimskodobnih stavb, ki bi naj bili vidni na površini, vendar topografski pregled tega ni potrdil.¹¹

Poleg naselbinskih ostankov so v okolici Bratoncev še gomilna grobišča (Šavel 1991, 35–38). V večini primerov gre za posamezne gomile, redkeje se pojavljajo v večjem številu. Posamezne, v celoti ohranjene gomile so tudi zahodno od Ižakovcev (Ciglenice)¹² in v bližini Gančanov (Logarnica in Hraščica).¹³ Pri Gančanih je viden tudi odsek zelo dobro ohranjene Stare ceste,¹⁴ po ljudskem izročilu rimske (Šavel 1991, 36–37). Trasa je ohranjena v

⁸ EŠD 1243.

⁹ EŠD 29516.

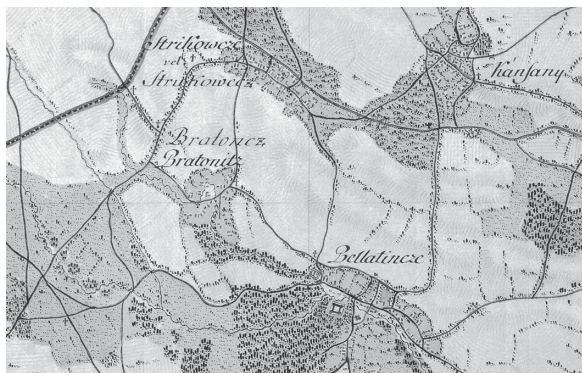
¹⁰ Tri gomile, ki imajo še viden jarek, ležijo na travniku, največja med njimi (prem. 15,0 m; viš. 1,8 m) je delno odkopana, preostali dve sta nepoškodovani (obe prem. 10,0 m; viš. 1,0–1,2 m). Dve ležita na njivi, zato sta močno razorani (prem. pribl. 10,0 m). Ena je bila razkopana pred II. svetovno vojno, v njej je bil odkrit grob, obdan s štirimi kamnitimi ploščami, s peto je bil pokrit. Poleg pepela so bile v grobu še posode.

¹¹ Ljudsko izročilo na tem mestu omenja staro naselje, od koder naj bi izviral samo ime za vas (hiša = iža) (Šavel 1991, 37).

¹² Nasproti pokopališča v Ižakovcih je bila neznanu kdaj odkrita otroška pepelnica.

¹³ Logarnica (EŠD 1251); Hraščica (EŠD 1252).

¹⁴ Stara ali Rimska cesta (EŠD 1253). Ta rimska cesta naj bi po ljudskem izročilu potekala mimo gomil Šibice pri Bratoncih, zasledili naj bi jo tudi v Ižakovcih, od koder naj bi se nadaljevala proti Dokležovju. Ceste ni bilo moč ponovno zaslediti na nobeni izmed lokacij (Šavel 1991, 36–37).



Sl. 2: Bratonci na vojaški karti iz let 1763–1787.
Fig. 2: The Bratonci village on a military map from 1763–1787.
(Vir / source: Rajšp, Serše 2001, sekcija II/12.)

dolžini 2,5 km, gre za 5 m širok nasut gramoz, na obeh straneh pa se nahajata globlja jarka širine do 2 m.

Med zanimivejše najdbe iz rimskega obdobja sodi zakladna najdba 28 antoninijanov, odkrita v Beltincih leta 1878, o kateri danes ni več sledu (Šavel 1991, 35).

Najzgodnejše sledi slovanske poselitve s konca 6. in začetka 7. st. na območju med jugozahodno Panonijo in zgornjim Jadranom so znane v večji meri prav z območja južno od Murske Sobote. Izkopavanja so razkrila številna posamezna selišča s kontinuiteto do začetka 9. st. na najdiščih Nova Tabla pri Murski Soboti, Grofovsko 1 in 2, Kotare – krogi in Kotare – baza, Pod Kotom – sever, Pod Kotom – jug in Pod Kotom – cesta, pa tudi v bližini Lipovcev na najdiščih Popava 1 in 2.¹⁵ Pripadajoča grobišča so izpričana le na Popavi 2 z žganimi grobovi (Šavel 2008) in s skeletnimi pokopi na Novi tabli (Guštin 2003; 2008b). Zgodnesrednjeveško naselbino lahko pričakujemo tudi na rahlo dvignjenem platoju z obrambnim jarkom na lokaciji Gradišče v Selu (Šavel 1991, 70; Kerman 1997a, 41–42).

Oblika imena Bratonci, kot je zabeleženo na vojaškem zemljevidu (*Brathonycz* ali *Brathonych*) (sl. 2), je bila v uporabi od 15. st. Najstarejša znana oblika imena *Brathoninc* oz. *Brathoninch* je dokumentirana že l. 1322 (Zelko 1982, 23). Poselitev za časa visokega in poznega srednjega veka (12.–15. st.)

je v Prekmurju znana predvsem s pomočjo gradiva z območja okrog Lendave, kjer so bila raziskana najdišča Zatak, Gornje njive pri Dolgi vasi in Pri Muri v bližini Lendave.¹⁶ V okolici Murske Sobote so bili naselbinski ostanki odkriti na najdišču Pod Kotom – sever (Kerman 2011d); za sam prostor Murske Sobote je iz tega časa na voljo več zgodovinskih kot arheoloških virov (Kerman 1997b, 49).

Iz istega obdobja so v Prekmurju znani in delno ohranjeni tudi ostanki obmejnih stražniških naselbin, kot pomembni središči sta nastopala prvotna gradova v Lendavi in pri Gradu na Goričkem (Kerman 1997b).

POVRŠINSKE NAJDBE PRI BRATONCIH

Gručasto naselje Bratonci leži na meji med Ravenskim in Dolinskim, v ravninskem predelu Prekmurja, ki ga na južni strani omejuje reka Mura in na severu višji predeli Goričkega (sl. 1: 8). Nahaja se v povirju ravninskega potoka Črnc, južno od vasi teče potok Dobel in le nekaj kilometrov južneje reka Mura (Sever 1996, 62). Kraj leži na pribl. 180 m nadm. višine, nekaj kilometrov južneje od Murske Sobote in le streljaj od Beltincev. Na večjem delu območja so njive, na vlažnih tleh so manjši travniki in zaplate gozda.

V okviru arheološke topografije, ki jo je izvajal Pomurski muzej v Murski Soboti, so bile na območju Bratoncev zabeležene predvsem sledi rimskodobne poselitve, na prazgodovinsko poselitev je nakazovala naključna najdba kamnite kopače (Šavel 1991, 35–36).

Najdišče arheoloških artefaktov in naselbinskih sledov je znano po zaslugi nabranih odlomkov lončenine, ki jih je v zadnjem desetletju na njivskih površinah južno od vasi opazil in pobral domačin Stane Cafuta.¹⁷ Zbirko je med letoma 2003 in 2010 predal Inštitutu za dediščino Sredozemlja Znanstveno-raziskovalnega središča Univerze na Primorskem. Po opravljeni dokumentaciji in valorizaciji so bili predmeti spomladi 2012 predani Pomurskemu muzeju v Murski Soboti.

Omenjene najdbe so bile zbrane na območju med južnim robom vasi Bratonci in levim bregom potoka Dobel, na njivah z rahlo valovitim terenom (sl. 3). Največja koncentracija predmetov je bila po pripovedovanju Cafute na parceli št. 658/0 k. o.

¹⁵ Nova Tabla (Guštin, Tiefengraber 2002; Pavlovič 2008); Grofovsko 1 (Novšak 2002); Grofovsko 2 (Kerman 2011c); Kotare – krogi (Kerman 2011b); Kotare – baza (Kerman 2011a); Pod Kotom – sever (Kerman 2011d); Pod Kotom – jug (Šavel 2002); Pod Kotom – cesta (Tušek 2002); Popava 1 (Cipot 2008); Popava 2 (Šavel 2008).

¹⁶ Zatak (Guštin 2006; Guštin, Tomaž 2008); Gornje njive (Šavel, Kerman 2008); Pri Muri (Sankovič 2011).

¹⁷ Stane Cafuta, Bratonci 52.



Sl. 3: Bratonci. Pogled na njivske površine, kjer se nahaja arheološka lokacija.

Fig. 3: Bratonci. View of the fields covering the archaeological site.

Bratonci, vendar bo za določitev obsega najdišča treba izvesti intenzivni terenski pregled. Ob ogledu lokacije leta 2003 so bile na njivskih površinah poleg odlomkov lončenine opazne večje lise črne in oranžne barve. Ob ponovnem obisku leta 2012 razen odlomkov lončenine ni bilo na ornici vidnih nobenih sledi.¹⁸

Obravnavano gradivo zajema pribl. 1.500 odlomkov lončenine, manjše število drugih predmetov iz

žgane gline, nekaj železnih in kamnitih predmetov, hišni omet in opeko, žrmlje ter kosti (sl. 4). Glede na to, da so bile najdbe na njivskih površinah podvržene vsakoletnemu oranju, so presenetljivo dobro ohranjene. Že ob prvem pregledu je bilo jasno razvidno, da imamo opravka z najdbami iz različnih arheoloških obdobij. Na osnovi značilnega načina izdelave, okrasa in oblike posod je bilo največ odlomkov lončenine pripisanih obdobju prazgodovine, posamezni odlomki sodijo še v rimsko obdobje, zgodnji srednji vek ter obdobje srednjega in novega veka.

Vrednoteni so bili vsi odlomki lončenine, ki so tipološko opredeljivi (ustja, dna, ročaji, držaji ...) ali okrašeni. Predstavljeni so kronološko, od najstarejših obdobij k mlajšim. Takšna obravnava odseva nalaganje naselbinskih slojev, nastalih kot posledica človeških dejavnosti od prvih naseljencev in vse do danes. V kataloškem delu prispevka je risarsko prikazan izbor najznačilnejšega gradiva. Predstavljeno je kronološko – od najstarejših najdb iz bronaste dobe do tistih, ki sodijo v visoki srednji vek.

KRONOLOŠKE FAZE

Na *sliki 4* predstavljamo arheološke najdbe po posameznih časovnih obdobjih ter znotraj njih vrsto in količino gradiva. Razvrstili smo ga po

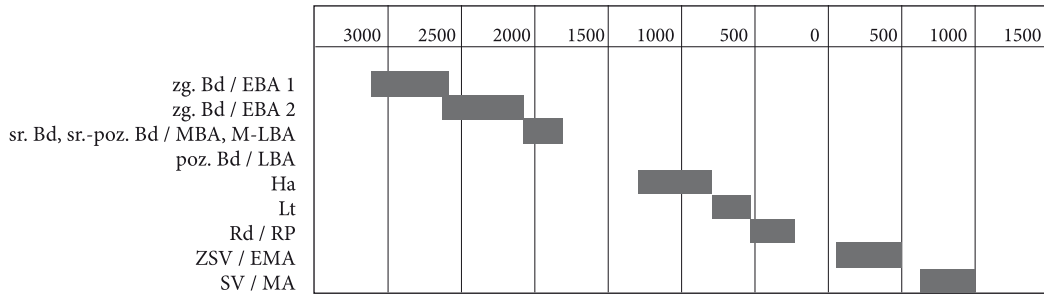
¹⁸ Leta 2003 si je lokacijo površinskih najdb v spremstvu S. Cafute ogledal M. Guštin in leta 2012 M. Zorko skupaj s S. Sankovičem, kustosom Pomurskega muzeja Murska Sobota.

	Prazgodovina / Prehistory						Rd RP	ZSV EMA	SV MP	NV PmP
	zg. Bd EBA 1	zg. Bd EBA 2	sr./poz. Bd M/LBA	Ha	Lt	neopr. undet.				
lončenina pottery	65	2	72	3	12	1088	2	8	3	266
druge ker. najdbe other ceramic finds	/	/	/	/	/	13	/	/	/	7
železne najdbe metal finds	/	/	/	/	/	/	/	/	/	16
kamnite najdbe stone finds	/	/	/	/	/	3	/	/	/	/
žrmlje quern	/	/	/	/	/	33	/	/	/	/
hišni omet, opeka wall plaster, bricks	/	/	/	/	/	71	1	/	/	14

Sl. 4: Struktura površinskih najdb iz Bratoncev in njihova kronološka pripadnost.

Fig. 4: Structure of the surface finds from Bratonci and their chronological attribution.

zg. Bd 1 = zgodnja bronasta doba (kulturni horizont Somogyvár-Vinkovci); **zg. Bd 2** = zgodnja bronasta doba (horizont pramenaste keramike); **sr./poz. Bd** = srednja/pozna bronasta doba; **Ha** = starejša železna doba; **Lt** = mlajša železna doba; **neopr.** = neopredeljeno; **Rd** = rimska doba; **ZSV** = zgodnji srednji vek; **SV** = srednji vek; **NV** = novi vek / **EBA 1** = Early Bronze Age (cultural horizon Somogyvár-Vinkovci); **EBA 2** = Early Bronze Age (Litzen horizon); **M/LBA** = Middle/Late Bronze Age; **Ha** = Early Iron Age; **Lt** = Late Iron Age; **undet.** = undetermined; **RP** = Roman Period; **EMA** = Early Middle Ages; **MA** = Middle Ages; **PmP** = Post-medieval Period



Sl. 5: Bratonci. Shematični prikaz zastopanosti kronoloških faz na arheološki lokaciji.

Fig. 5: Bratonci. Schematic representation of the chronological phases of the archaeological site.

zg. Bd 1 = zgodnja bronasta doba (kulturni horizont Somogyvár-Vinkovci); **zg. Bd 2** = zgodnja bronasta doba (horizont pramenaste keramike); **sr. Bd** = srednja bronasta doba; **poz. Bd** = pozna bronasta doba; **Ha** = starejša železna doba; **Lt** = mlajša železna doba; **Rd** = rimska doba; **ZSV** = zgodnji srednji vek; **SV** = srednji vek /

EBA 1 = Early Bronze Age (cultural horizon Somogyvár-Vinkovci); **EBA 2** = Early Bronze Age (Litzen horizon); **MBA** = Middle Bronze Age; **LBA** = Late Bronze Age; **Ha** = Early Iron Age; **Lt** = Late Iron Age; **RP** = Roman Period; **EMA** = Early Middle Ages; **MA** = Middle Ages

posameznih kategorijah na: lončenino, druge keramične predmete (kot npr. vretenca, uteži ipd.), kamnite predmete (kot npr. sekira, brus ipd.) in žrmlje, železne predmete, gradbeni material ter kosti. Shematično sliko zastopanosti posameznih kronoloških faz na najdišču pri Bratoncih predstavljamo na *sliki 5*.

Prazgodovinske najdbe

Bronasta doba

Med gradivom predstavljajo največji delež odlomki lončenine, ki jih uvrščamo v zgodnjo in srednjo bronasto dobo. Neokrašenih odlomkov ostenj najrazličnejših posod, ki predstavljajo glavnino vseh najdb, ne moremo z gotovostjo kronološko uvrstiti, vendar so na osnovi fature primerljivi z lončenino, ki smo jo opredelili kot bronastodobno ali tisto, ki je natančneje neopredeljiva.

Gre za večje odlomke lončenine, od katerih se je dalo v večji ali manjši meri rekonstruirati kar nekaj posod.¹⁹ Te so, po pripovedovanju najditelja, velikokrat ležale sveže izorane in skorajda nepoškodovane v brazdah, ki jih je za sabo pustil plug (npr. *t.* 3: 11,12; 4: 5: 1).

Pri enem izmed takšnih primerov je bil v brazdi najden skupek najdb,²⁰ v katerem so bili lonec, dve skoraj v celoti ohranjeni enoročajni skodelici,



Sl. 6: Bratonci. Inventar domnevnega žganega groba (foto Aleš Ogorelec).

Fig. 6: Bratonci. Contents of the supposed cremation grave.

ovalen krožnik, dno posode in keramično vretence (*t.* 4: 2–7; *sl.* 6). Vsaj del tega skupka je bil urejen: keramično vretence (*t.* 4: 7) se je nahajalo v skodelici (*t.* 4: 3), ki je bila najdena na krožniku (*t.* 4: 5). Nepoškodovanost najdb v skupku (z izjemo lonca in dna druge posode – *t.* 4: 2,6), njihova medsebojna razporeditev in koncentracija na zelo majhnem prostoru neizogibno silijo k vprašanju, ali lahko v tem skupku vidimo inventar žganega groba.²¹ Odgovora ne bomo dobili, vendar bomo te najdbe vseeno obravnavali kot celoto.

O obstoju posameznega žganega groba ali grobišča bi zelo težko ugibali, a skoraj zagotovo imamo na tem prostoru opravka z naselbino iz

¹⁹ Najdbe je restavriral Jože Lorber.

²⁰ Omenjene najdbe so bile le delno razkrite v sveže zaorani brazdi, Cafuta jih je dokončno izkopal.

²¹ S. Cafuta nam ni mogel z gotovostjo zatrditi, ali je bila v neposredni bližini najdb žganina ali drobci kosti.

zgodnje in srednje bronaste dobe. Temu v prid poleg velikega števila odlomkov lončenine govorijo tudi predmeti, ki so vpeti v vsakodnevno življenje in delo v prazgodovinskem naselju: več keramičnih vretenc in uteži (*t. 12: 2–9*), odlomek keramičnega svitka (*t. 12: 5*), odlomek kamnite sekire (*t. 12: 11*) in precejšnje število kamnitih žrmelj.²² O obstoju nadzemnih bivališč pričajo tudi večji kosi hišnega ometa z jasno vidnimi odtisi kolov.²³ Brez kontekstov je našete najdbe, ki so časovno neobčutljive, nemogoče pripisati posameznemu obdobju, vendar jih kot tudi večino drugih lahko s precejšnjo gotovostjo vežemo na omenjeno naselbino.

Zgodnja bronasta doba je na širšem vzhodno-alpskem in podonavskem prostoru opredeljena v čas od 26. pa do 17. st. pr. n. št. in jo tudi v Prekmurju označujeta dva kulturno-kronološka horizonta: starejši Somogyvár-Vinkovci ter mlajši horizont pramenaste/licenske keramike (imenovan tudi kultura Kiszapostag) (Sankovič 2010).

Najstarejše gradivo iz Bratoncev tako pripada kulturnemu horizontu Somogyvár-Vinkovci, ki označuje začetek zgodnje bronaste dobe oz. celo prehod eneolitika v bronasto dobo. Z radiokarbonsko metodo datiranja je ta kulturni horizont uvrščen z vrsto absolutnih datumov v čas od ok. 2600 do ok. 2100 pr. n. št.²⁴

Večino zgodnjebronastodobnih najdb iz Bratoncev je pripisati prav horizontu Somogyvár-Vinkovci, za katerega so sicer značilne valjaste posode, lonci z močno odebeljenim ustjem in barbotinom na ostenju, vrči s trakastim ročajem, skleda z ročaji in manjše skleda ter skodele na nizki (križni) nogi in z vrezanim ravnolinijskim okrasom na zunanji in notranji strani.²⁵ Opredelitev horizonta kot takega, zgodovina raziskav in izbor najdb iz Bratoncev so bili na kratko predstavljeni že drugje (Guštin, Zorko 2010; Sankovič 2010). Na tem mestu ob že predhodno objavljenih najdbah predstavljamo še preostanek lončenine, ki smo jo prepoznali kot pripadajočo temu kulturnemu horizontu.

²² Posamezni odlomki žrmelj dosegajo velikost 16 × 10 cm. V katalogu in na tablah z gradivom fragmenti niso predstavljeni.

²³ Posamezni odlomki hišnega ometa z odtisi kolov dosegajo velikost 6,5 × 6,0 cm.

²⁴ Npr. Forenbaher 1993, 247; Velušček, Čufar 2003, 128, 133–134; Kalafatić 2006, 24: Tablica A; Šavel 2005, 81; ead. 2006c, 141; Sankovič 2010, 94.

²⁵ Bóna 1964–1965; Dimitrijević 1966; Bondár 1995; Kulcsár 1998–1999, 118–119, t. 3; Šavel 2006c, 140.

Kulturni horizont Somogyvár-Vinkovci je bil v Prekmurju prvič prepoznan šele v okviru arheoloških raziskav, ki so potekale pred izgradnjo avtoceste (*sl. 1*); med odkritimi najdišči je za primerjave z gradivom iz Bratoncev najprimernejša le nekaj kilometrov oddaljena naselbina Za Raščico, kjer je zastopana večina oblik, značilnih za posodje tega horizonta.²⁶

Med gradivom iz Bratoncev je le del tipološkega zbira, ki ga sicer najdemo predvsem na zahodnem obrobju območja kulture Somogyvár-Vinkovci; predvsem pogrešamo značilne, z vrezi okrašene skleda na križni nogi, kakršne so v večjem številu znane z bližnjega najdišča Za Raščico (npr. Šavel, Sankovič 2010, G31, G32, G84, G93, G94, G102 ...). Njim primerljiv je morda le odlomek ostenja z okrasom vrezov in vbodov (*t. 3: 4*), katerega motivika nekoliko odstopa od tiste, ki jo poznamo z najdišča Za Raščico (še najbolj podobno: Šavel, Sankovič 2010, G437, G476, G576). Najdbe, primerljive zbiru iz Bratoncev, najdemo še na najdiščih na Štajerskem (Ptuj) in na Ljubljanskem barju (Založnica, Parte, Mali Otavnik), pa tudi na bližnjih najdiščih na Madžarskem (npr. Nagykanizsa-Inkey kápolnán, Börzönce).²⁷

Posoda z odebeljenim ustjem, ena izmed značilnih oblik obravnavanega horizonta, je v obilju prisotna tudi v Bratoncih (*t. 1: 12; 2: 1–3,6,8,10*). Jasno razpoznaven element so na zunanjo stran zavihana in prilepljena odebeljena ustja, ki so lahko okrašena ali pa tudi ne.²⁸ Največkrat so okrašena z vtisi prstov in nohtov. Tako oblikovana ustja največkrat najdemo na loncih z ravnim ali s stožčastim vratom (*t. 2: 1,2,6*) in na nekoliko izvihanih vratovih (*t. 2: 3,8–10*). Redkeje se takšna oblika ustja pojavlja na loncih brez vratu (*t. 1: 12*), ki so že sami po sebi manj zastopana oblika.²⁹

²⁶ Npr. Sankovič 2005, t. 2: 1; 4: 4; 6: 1–2; 18: 5; Šavel 2006c, sl. 2: 2–5; 3: 1–4,5,6; 4: 1–4; Šavel, Sankovič 2010 (G31, G32, G72, G74, G93, G94, G104, G631, G667–669 ...).

²⁷ Ptuj (Lamut 1996); Založnica (Velušček, Čufar 2003); Parte (Harej 1974; id. 1978; id. 1981–1982; id. 1987); Mali Otavnik (Gaspari 2008); Nagykanizsa-Inkey kápolnán (Bondár 2003); Börzönce (Bondár 1995).

²⁸ Ptuj (Lamut 1996, t. 2: 10; 5: 1; 6: 9; 7: 13); Založnica (Velušček, Čufar 2003, t. 1: 1,5,7; 2: 1,6; 3: 5,6; 4: 3,5 ...); Parte (Harej 1974, t. 2: 8,9; 5: 1–3; id. 1978, t. 4: 1,3,5–7; 5: 8; 6: 2–8; 7: 1,4; id. 1981–1982, t. 8: 4–6; 9: 2,4,8; 11: 3; 14: 1–2; 23: 10 ...; id. 1987, t. 1: 10; 2: 1; 3: 1,3,9; 5: 1,3,6 ...); Mali Otavnik (Gaspari 2008, t. 13: 6).

²⁹ Založnica (Velušček, Čufar 2003, t. 3: 5; 6: 7); Parte (Harej 1987, t. 3: 3); Nagykanizsa-Inkey kápolnán (Bondár 2003, sl. 9: 2).

Sestavni del obravnavanega zbira so tudi tipološko primerljivi lonci, ki nimajo odebeljenega ustja, imajo pa okras pod ustjem, izveden z vtiskovanjem prstov in nohtov ali orodja (*t. 2: 5,7,11,12; 3: 1*).³⁰

Veliko loncev tega horizonta ima ostenje okrašeno z barbotinom,³¹ podobno lahko predvidevamo tudi za vsaj nekatere lonce iz Bratoncev (npr. *t. 3: 5,6*), kjer najdemo tudi oblike z ročaji (verjetno dvema), pritrjenimi na prehodu trupa v vrat (*t. 3: 7,8*).³²

V večjem številu so zastopani tudi odlomki ustij skled z značilno ravno odrezanim in rahlo zadebeljenim ustjem. Ustje je lahko zadebeljeno na zunanji ali notranji strani, največkrat kar na obeh (*t. 1: 1–9*), velikokrat je tik pod robom ustja sklede pritrjen ročaj (dva?) (*t. 1: 3,4*). Zunanji rob ustja je lahko okrašen z vtisi orodja (*t. 1: 6*), včasih ima na zunanji strani pritrjeno kratko, ponavadi razčlenjeno bradavico (*t. 1: 7*). Največ primerjav dobimo prav na najdišču Za Raščico,³³ kjer so sklede, ki imajo zunanji rob ustja okrašen z vtisi orodja, zastopane v velikem številu. Posamezni primeri imajo lahko tudi vrezan okras na robu ustja ali pa imajo na ustju držaje. Sklede primerljivih oblik in okrasa najdemo v manjšem številu še na Ptuj, Založnici, Partah in na najdišču Nagykanizsa-Inkey kápolnán.³⁴

Posebno kategorijo posodja predstavljata skledi s podaljšanim in posebej oblikovanim robom ustja

³⁰ Za Raščico (Šavel, Sankovič 2010, G145, G216, G255, G256, G286, G287, G355–357, G359, G360, G468, G855, G1176–1179 ...); Ptuj (Lamut 1996, t. 1: 2,3; 5: 2); Založnica (Velušček, Čufar 2003, t. 10: 8; 15: 8); Parte (Harej 1974, t. 5: 4; id. 1981–1982, t. 18: 5; id. 1987, t. 5: 7; 10: 1; 15: 12); Nagykanizsa-Inkey kápolnán (Bondár 2003, sl. 2: 2,3; 5: 7).

³¹ Za Raščico (Šavel, Sankovič 2010, G668–669, G699, G727–730, G1040–1043); Založnica (Velušček, Čufar 2003, t. 1: 1; 2: 3,6; 4: 7; 6: 6,8; 7: 9,10); Parte (Harej 1981–1982, t. 25: 1,3,4; 29: 1,4,7; id. 1987, t. 16: 1,2,4); Nagykanizsa-Inkey kápolnán (Bondár 2003, npr. sl. 5: 9; 12: 6; 13: 5); Börzönce (Bondár 1995, npr. t. 125: 21,22,24; 130: 53–55; 151: 200; 156: 238; 166: 289).

³² Npr.: Za Raščico (Šavel, Sankovič 2010, G183, G857); Ptuj (Lamut 1996, t. 5: 8); Založnica (Velušček, Čufar 2003, t. 2: 6; 3: 7; 10: 4,7); Parte (Harej 1974, t. 2: 9; id. 1981–1982, t. 10: 11; id. 1987, t. 10: 7); Nagykanizsa-Inkey kápolnán (Bondár 2003, sl. 2: 5; 10: 1).

³³ Npr. Šavel, Sankovič 2010, G17, G22, G34, G48, G49, G56, G58, G124, G153, G157, G210, G327, G409, G410, G463, G641, G642, G664, G822, G991, G1083, G1132, G1141, G1200 ...

³⁴ Npr. Ptuj (Lamut 1996, t. 4: 1); Založnica (Velušček, Čufar 2003, t. 7: 1–4; 9: 6; 13: 6); Parte (Harej 1978, t. 10: 7; id. 1981–1982, t. 17: 5); Nagykanizsa-Inkey kápolnán (Bondár 2003, sl. 6: 1; 8: 4,7,8).

(*t. 1: 10,11*). Skleda z vodoravno podaljšanim in z odtisi prstov oblikovanim robom ustja (*t. 1: 11*) je izredno podobna skledi z Založnice (Velušček, Čufar 2003, t. 17: 3), primerljiva je tudi tista z najdišča Za Raščico (Sankovič 2005, t. 11: 5), le da rob ustja ni tako izrazit. Skleda iz Bratoncev za razliko od tiste z Založnice nima ročaja, vendar je v našem primeru to lahko le posledica neohranjenosti. Odlomek sklede (*t. 1: 10*) je glede na način izdelave blizu loncem z odebeljenim ustjem. Rob podaljšanega ustja je zapognjen in prilepljen na zunanjo stran sklede in nato oblikovan s prsti.

V redkih primerih je zastopano tudi dodajanje reber ali bradavic na ostenje posod, kar je sicer v večji meri značilnost obdobja srednje bronaste dobe. Lahko nastopa v obliki kratkega razčlenjenega rebra ali navpično postavljenega razčlenjenega rebra, ki poteka od roba ustja lonca navzdol (*t. 2: 4*). Posamezna razčlenjena bradavica se pojavlja na zunanjem robu sklede (*t. 1: 7*) in na ostenju lonca (*t. 3: 2*). Največ podobnega gradiva najdemo na bližnjem najdišču Za Raščico,³⁵ posamezni primeri takšne lončenine so znani tudi z drugih najdišč.³⁶ Razčlenjena rebra, navpično postavljena na ustje, najdemo v majhnem obsegu tudi pozneje – v srednji oziroma pozni bronasti dobi.³⁷

Predstavljeni izbor zgodnjebronastodobnega gradiva iz Bratoncev ima odlične primerjave z gradivom, ki je bilo odkrito med izkopavanjem naselja iz obdobja horizonta Somogyvár-Vinkovci na najdišču Za Raščico (Šavel, Sankovič 2010), kar glede na bližino obeh najdišč ni presenetljivo. Veliko sorodnost lahko pričakujemo tudi z gradivom s še enega prekmurskega najdišča, Pod Grunti – Pince.³⁸

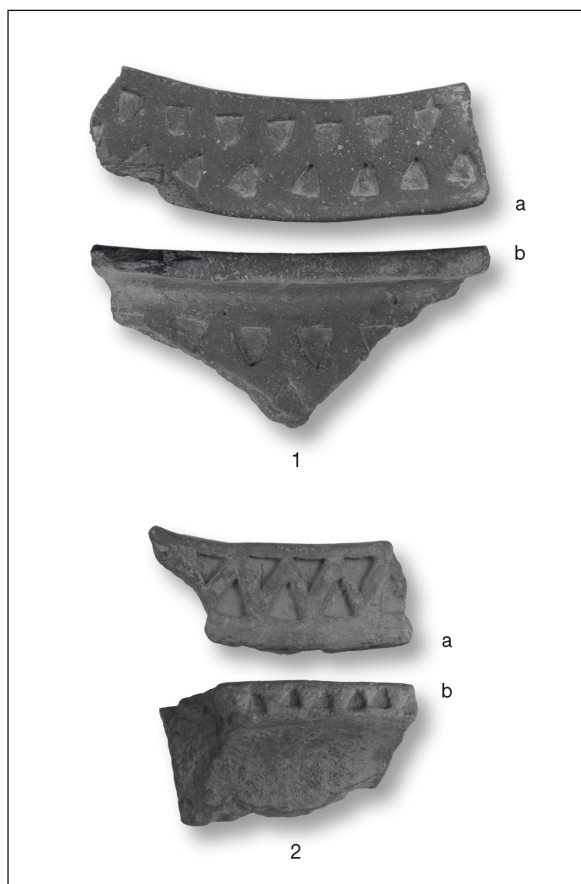
Kulturnemu horizontu Somogyvár-Vinkovci je bilo do sedaj pripisanih več kot sto najdišč, predvsem na področju današnje Madžarske in Hrvaške – od vzhodnih obronkov Alp do Srema v Srbiji in Budimpešte na vzhodu, na jugozahodu pa segajo vse do Ljubljanskega barja (*sl. 10*). Kljub velikemu številu najdišč so bila le redka med njimi sistematično raziskana in objavljena. Še več – večina jih je opredeljenih le na osnovi površinsko zbranega gradiva (Bondár 1995).

³⁵ Npr. Šavel, Sankovič 2010, G37, G57, G108, G185, G273, G580, G908, G913, G914, G923.

³⁶ Npr. Parte (Harej 1978, t. 6: 10); Založnica (Velušček, Čufar 2003, t. 1: 2; 11: 7; 14: 3).

³⁷ Rabelčja vas (Strmčnik-Gulič 1988–1989, t. 3: 4); Podsmreka (Murgelj 2008, t. 9: 3; 20: 13; 99: 4).

³⁸ Neobjavljeno, v pripravi.



Sl. 7: Bratonci. Odlomki ustij loncev okrašeni z žigosanjem v obliki trikotnikov; ni v merilu (foto Aleš Ogorelec).

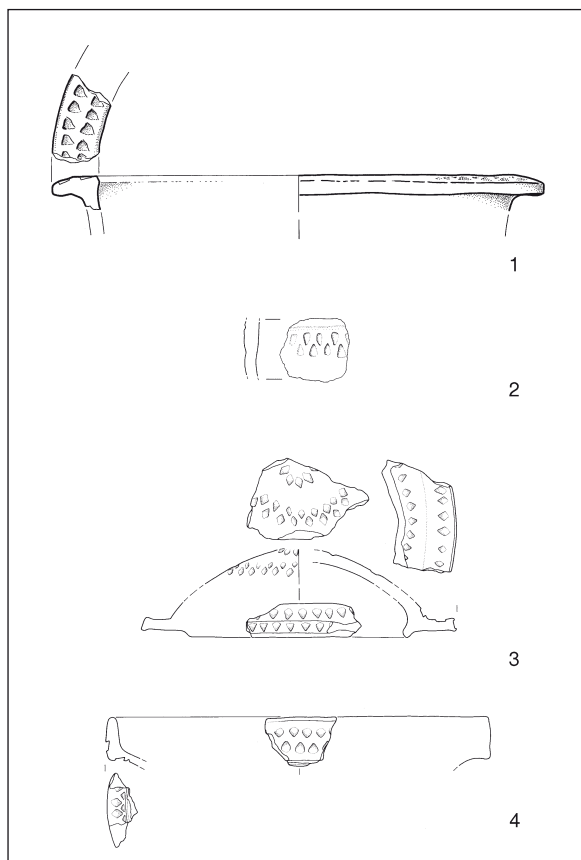
Fig. 7: Bratonci. Rim fragments of jars decorated with impressed triangles; not to scale.

Na osnovi značilne fature in okrasa navpično vrezanih snopov je bilo moč prepoznati in opredeliti v mlajše obdobje zgodnje bronaste dobe – v horizont pramenaste keramike – le dva odlomka (*t. 3: 9,10*). Na območju južno od Murske Sobote so številna najdišča pramenaste oz. licenske lončenine s primerljivim gradivom (*sl. 1*). Okras vrezanih snopov je v največji meri značilen za velike lonce zelo grobe fature s širokim lijakastim ustjem (npr. Guštin 2005, *sl. 3: 4; 4: 1,2*). Vrezan okras lahko nastopa tudi v obliki poševno postavljenih snopov (npr. Kerman 2011a, G19, G90) ali pa so vrezi razpršeni po celotni površini lonca (npr. Sankovič 2009, G335–339). Na tem območju je poleg lončenine grobe fature z vrezanim okrasom prisotna tudi cela vrsta fine lončenine, praviloma vrčkov in loncev s pokončnim vratom, ki imajo poleg vratu, včasih tudi ročaje, okrašene z odtisom vrvice ali pramena.³⁹

Med bronastodobnimi najdbami izstopajo ustja loncev, ki so okrašena z žigosanim okrasom v obliki vtisnjenih trikotnikov (*sl. 7; t. 5: 6–8*). Gre za lonce z močno izvihanim ravnim ustjem, kjer sta na zgornji ploskvi z orodjem vtisnjeni dve vrsti nasproti si stoječih trikotnikov. Eno izmed ustij ima niz vtisnjenih trikotnikov tudi na zunanjem robu ustja (*t. 5: 7*), medtem ko sta na največjem odlomku (*t. 5: 6*) vsaj dve vrsti trikotnikov vtisnjeni tudi na samem ostenju lonca.

Okraševanje v tehniki žigosanja na slovenskem področju v prazgodovini ni pogosto. Skoraj identično ustje lonca s takšnim okrasom je znano le z bližnjega najdišča Oloris pri Dolnjem Lakošu (*sl. 8: 1*).

³⁹ Črešnar 2010; Sankovič 2010, *t. 3: 5; 4: 1,3,4; 5: 1–5,7–9*. Nova Tabla (Guštin 2005; id. 2008a); Pod Kotom – jug (Sankovič 2009, 139–146, G226–G463); Kotara – baza (Kerman 2011a, 23–27, G1–G132); Kotare – Krogi (Kerman 2011b, 22–27, G1–G326); Pod Kotom – sever (Kerman 2011d, 28, G1, G2 ...).



Sl. 8: Lončenina okrašena z žigosanjem v obliki trikotnikov; M. = 1:4.

Fig. 8: Pottery decorated with impressed triangles; scale = 1:4. 1 Oloris; 2 Šiman pri Gotovljah; 3–4 Sodolek.

(1 [po / after Dular, Šavel, Tecco Hvala 2002, *t. 23: 18*]; 2 [Tomažič, Olič 2009, 36, G92]; 3–4 [glej op. 40 / see fn. 40]. Risba / drawing 3–4: J. Tratnik Šumi].)

V nekoliko drugačni obliki je okras dveh linij nasproti si stoječih trikotnikov izveden na majhnem odlomku ostenja posode z najdišča Šiman pri Gotovljah v Savinjski dolini, ki pa je brez pravega konteksta (*sl. 8: 2*), ter na odlomkih ustja posode in pokrova (?) iz Sodoleka blizu Sv. Jurija ob Ščavnici na desnem bregu Mure, ki sta bila odkrita v jarku iz srednje bronaste dobe (*sl. 8: 3,4*).⁴⁰ V obeh primerih gre za neizrazite trikotnike, katerih stranice so prej zaobljene kot ravne. V primeru posod iz Sodoleka je okras vtisnjen zelo plitvo,⁴¹ motivika pa je kompleksnejša od recimo preprostejšega pasu z dvema vrstama vtisnjenih trikotnikov in pokriva večji del posode.

Žigosanje v obliki trikotnikov se v zgodnji bronasti dobi kot tehnika okraševanja pojavi na zahodnem Balkanu in v Transilvaniji.⁴²

V okviru cetinske kulture, značilne za območje zaledja vzhodnojadranske obale, se majhni žigosani trikotniki pojavljajo na ustjih posod in ostenj,⁴³ s tem da sta tip posode in motivika precej drugačna kot na primerkih iz Prekmurja.

Že Biba Teržan (2010, 154) je opozorila na prekmurskim zelo sorodne oblike ustij loncev in okrasa (oblika, velikost in mesto trikotnikov) med gradivom vitenberške kulture na najdiščih v zahodni in osrednji Romuniji, kjer je osnovni princip okrasa, podobno kot v primerih iz Prekmurja, pas žigosanih trikotnikov, urejenih v dveh nasproti si stoječih linijah (npr. Boroffka 1994, 92: 4–8).

Motiv vtisnjenih trikotnikov je znan tudi na lončenini z avstrijske Štajerske in južnonemških dežel, kjer je v večini primerov datiran v srednjo bronasto dobo Bd B–C oz. Bd C2–D ali povedano v

⁴⁰ Jarek je vseboval več polnil – obravnavani odlomki so se nahajali v najvišjem polnilu, vzorec oglja (KIA41642) je dal absolutni datum 3165 ± 25 BP oz. 1496–1403 cal BC ($2\sigma - 95,4\%$). Neobjavljeno; za podatke in dovoljenje za objavo se zahvaljujeva Borisu Kavurju z Inštituta za dediščino Sredozemlja Znanstveno-raziskovalnega središča Univerze na Primorskem.

⁴¹ Vtiskovanje je bilo verjetno izvedeno s pomočjo orodja s trikotno konico, kjer je bila sila pritiska na glino poševna, podobno kot je to pri šilu, medtem ko je ornament, kot ga poznamo iz Bratoncev, vtisnjen z orodjem s trikotno ploskvijo, kjer je bila sila pritiska na glino navpična. Način vtiskovanja na lončenini iz Sodoleka močno spominja na nekatere primere iz cetinske kulture (Čović 1983, t. 27: 2,2a).

⁴² Marović, Čović 1983; Boroffka 1994, 180, 188, 249 (tipološka tab. 9: 4–8; 12: 21–25; t. 38: 22,23; 92: 4–8); glej Teržan 2010, 154.

⁴³ Čović 1983, t. 20: 6,6a,7,7a; 27: 2,2a; Marović, Čović 1983, t. 28: 11; 29: 2,2a,4,4a,12,12a; 32: 11a.



Sl. 9: Lončenina z okrasom žigosanja v obliki dveh linij nasproti si stoječih trikotnikov z najdišča Hörbing pri Deutschlandsbergu na avstrijskem Štajerskem.

Fig. 9: Pottery with impressed decoration in two rows of opposing triangles from Hörbing near Deutschlandsberg in Styria, Austria.

absolutnih okvirih, v 17.–15. st. pr. n. št.⁴⁴ Čeprav je okras podobno urejen v pasove z dvema vrstama nasproti si stoječih trikotnikov, se ti pojavljajo izključno na ostenju loncev, največkrat na prehodu ramena v vrat. Le v redkih primerih je bila možna rekonstrukcija posode, ki kaže, da bi bil ta okras lahko vezan večinoma na lonce z visokim, skoraj cilindričnim vratom, ki se nadaljuje v rahlo izvihano ustje (npr. Hundt 1964, t. 2: 1). Vrat in ustje sta neokrašena, telo lonca pa je bogato okrašeno, velikokrat z okrasom žigosanih trikotnikov, ki so kombinirani z vrezi (*sl. 9*).

Lončenina z žigosanim okrasom iz Bratoncev je podobna najdbam iz Transilvanije, vendar bi jo le težko opredelili v čas zgodnje bronaste dobe, zato je glede na geografsko oddaljenost veliko bolj verodostojna kulturno-kronološka primerjava z odlomkom iz Olorisa, kjer je bilo ustje (*sl. 8: 1*) uvrščeno najpozneje na konec srednje bronaste dobe. Podrobnejša kronološka opredelitev oloriškega gradiva, ki nima dobrih zaključenih kontekstov, je še tema razprav in različnih kronoloških interpretacij (Teržan 2010; Dular 2011).

Poleg loncev z žigosanim okrasom na ustju so iz Bratoncev znani tudi podobni odlomki močno izvihanih, ravnih ustij, ki niso okrašena (*t. 6: 1,3*)

⁴⁴ Hundt 1964, t. 2: 1; 3: 8,9; 72: 8; Osterwalder 1971, t. 48: 2; 49: 16; 60: 1; Hell 1975, 13, 15, sl. 3: 6; Hochstetter 1980, 79, 94, 100, t. 73: 2 (uvršča jih v najmlajšo fazo kulture grobnih gomil); Bartl, Fühnholzer 2007, 169–170, t. 1: 5; Bernhard 2007, t. 2: 1; Tiefengraber 2007, 78, 97–107, sl. 17.

ali pa imajo okras nalepljenih plastičnih reber (*t.* 6: 2). Tako neokrašena kot okrašena ravna ustja s tankimi plastičnimi rebri, vrezi ali žlebljenjem so znana v Olorisu.⁴⁵ Podobna ustja z najdišča Pod Kotom – sever so neokrašena, s posameznimi odlomki so prisotna tudi med gradivom iz Šimana in Podsmreke na Dolenjskem.⁴⁶

Tem podobna so tudi t. i. P-ustja, odebeljena na zunanji strani in v večini primerov zgoraj ravno odrezana (npr. *t.* 6: 4,5). Takšen tip ustij poznamo iz Olorisa in Rabelčje vasi,⁴⁷ lahko pa bi bila tudi starejša, saj so lonci s takšnimi ustji v večjem številu prisotni tudi na najdišču Za Raščico s samega začetka zgodnje bronaste dobe (Šavel, Sankovič 2010, npr. G272, G418, G465, G622, G944 ...).

Med gradivom je prisotna tudi večja količina odlomkov ostenj loncev, ki so okrašeni z nalepljenimi plastičnimi rebri in bradavicami. V osnovi se pojavljajo rebra, ki so lahko nerazčlenjena ali razčlenjena z odtiskovanjem prstov (*t.* 3: 11; 4: 1,2; 6: 6–15; 7: 1–5). Takšen način okraševanja lončenine ni strogo vezan le na posamezno prazgodovinsko obdobje, ga pa v veliki meri zasledimo na bronastodobnih najdiščih, kot so npr. Oloris, Pod Kotom – sever in Gornje njive v Prekmurju, Rabelčja vas na Ptujju, Gomile v Slovenskih goricah, Šiman, Podsmreka ipd.⁴⁸ Sorodnost v fakturi in motiviki ornamentov govori v prid temu, da so te najdbe verjetno tudi časovno in kulturno sorodne keramiki z omenjenih bronastodobnih najdišč.

V večini primerov so rebra enojna in potekajo vodoravno po ostenju (*t.* 4: 1,2; 6: 6–9,13–15; 7:1–3,5), lahko izhajajo iz ročajev⁴⁹ (*t.* 4: 1,2; 6: 6; 7: 5) ali pa iz rebra potekajo posamezne bradavice⁵⁰ (*t.* 6: 9). Ta princip velja tako za enostavna

nerazčlenjena rebra, kot tudi za rebra, razčlenjena s prsti in nohti.

Rebra se na lončenini pojavljajo tudi v skupinah, kjer tvorijo kompleksnejše ravnolinijske motive (*t.* 6: 10–12). Ta tip okrasa je v večini primerov izpeljan s preprostimi nerazčlenjenimi rebri.⁵¹

V treh primerih imamo ohranjen tudi odlomek ustja in ostenja lonca, kjer je rebro oblikovano v krivolinijski motiv (*t.* 5: 4,5; 7: 4). Krivolinijska motivika je prisotna predvsem v Olorisu,⁵² posamezne primere poznamo tudi iz Rabelčje vasi in Podsmreke.⁵³

Med gradivom, ki ga lahko pripišemo istemu časovnemu okvirju, so tudi razne bikonične skodele in skodele z ročaji ali brez njih (*t.* 3: 12; 5: 1–3), ki jih prav tako najdemo v bronastodobnih najdiščih kontekstih.⁵⁴

Podobno obliko skodele lahko prepoznamo tudi v skupku najdb iz Bratoncev (*t.* 4: 4), ki bi lahko predstavljal inventar groba (*t.* 4: 2–7). Med tem gradivom je še manjši lonec s posameznim vodoravnim, s prsti razčlenjenim rebrom (*t.* 4: 2), enostavna skodelica z ročajem (*t.* 4: 3), ovalni krožnik (*t.* 4: 5) ter dno posode in keramično vretence (*t.* 4: 6,7). Odprti lonci s posameznim razčlenjenim rebrom in s skoraj navpično postavljenim vratom (*t.* 4: 2) so v večjem številu znani z bližnjega najdišča Pod Kotom – sever, kjer so na osnovi primerjav z avstrijskih najdišč opredeljeni v srednjo bronasto dobo (Kerman, Kavur 2011, 32, 34, G143, G144, G147, G153). V isto skupino bi lahko uvrstili tudi večji lonec z ročajem in nekoliko bolj izvihanim ustjem (*t.* 4: 1).

Enostavna skodelica z ročajem (*t.* 4: 3) in ovalni krožnik sodita med redko zastopane oblike. Krožniku (*t.* 4: 5) najdemo sorodne oblike na madžarskem najdišču Alpár (Bóna, Nováki 1982, 112; *t.* 7: 2; 10:

⁴⁵ Dular, Šavel, Tecco Hvala 2002, npr. *t.* 1: 1; 3: 16; 24: 3; 47: 6,7; 60: 1; Kerman 2011d, G182, G189, G282.

⁴⁶ Pod Kotom – sever (Kerman 2011d, G182, G189, G282); Šiman (Tomažič, Olić 2009, G12); Podsmreka (Murgelj 2008, t. 37: 1).

⁴⁷ Rabelčja vas (Strmčnik-Gulič 1988–1989, npr. *t.* 4: 3; 6: 7); Oloris (Dular, Šavel, Tecco Hvala 2002, npr. *t.* 4: 1; 11: 17; 16: 4–6 ...).

⁴⁸ Oloris (Dular, Šavel, Tecco Hvala 2002); Pod Kotom – sever (Kerman 2011d); Gornje njive (Šavel, Kerman 2008); Rabelčja vas (Strmčnik-Gulič 1988–1989); Gomile (Tomaž 2010); Šiman (Tomažič, Olić 2009); Podsmreka (Murgelj 2008).

⁴⁹ Npr. Rabelčja vas (Strmčnik-Gulič 1988–1989, *t.* 4: 8); Oloris (Dular, Šavel, Tecco Hvala 2002, *t.* 16: 3; 27: 1; 57: 1,2); Šiman (Tomažič, Olić 2009, G20); Gomile (Tomaž 2010, G7); Podsmreka (Murgelj 2008, *t.* 57: 4).

⁵⁰ Npr. Oloris (Dular, Šavel, Tecco Hvala 2002, *t.* 17: 13; 23: 4; 45: 12,13; 59: 1); Pod Kotom – sever (Kerman

2011d, G143, G147, G153, G164); Rabelčja vas (Strmčnik-Gulič 1988–1989, *t.* 5: 18); Podsmreka (Murgelj 2008, *t.* 43: 1; 82: 1,2).

⁵¹ Npr. Oloris (Dular, Šavel, Tecco Hvala 2002, *t.* 4: 8; 14: 3; 17: 11; 60: 1 [nerazčlenjena rebra]); Rabelčja vas (Strmčnik-Gulič 1988–1989, *t.* 3: 5 [razčlenjena rebra]); Podsmreka (Murgelj 2008, *t.* 23: 55; 84: 1; 112: 2 [zg. 47/ S2] [nerazčlenjena rebra]).

⁵² Npr. Dular, Šavel, Tecco Hvala 2002, *t.* 1: 1; 14: 2; 17: 13; 30: 2; 32: 2; 39: 1.

⁵³ Rabelčja vas (Strmčnik-Gulič 1988–1989, *t.* 3: 3,4); Podsmreka (Murgelj 2008, *t.* 33: 19; 61: 2; 92: 11).

⁵⁴ Npr. Oloris (Dular, Šavel, Tecco Hvala 2002, *t.* 2: 8; 4: 3; 25: 2; 32: 13; 59: 14 [?]); Rabelčja vas (Strmčnik-Gulič 1988–1989, *t.* 2: 1–6); Gomile (Tomaž 2010, G10); Šiman (Tomažič, Olić 2009, G147, G194, G197, G210); Podsmreka (Murgelj 2008, *t.* 59: 3).

1; 15: 6), katerega gradivo in naselbinski ostanki so opredeljeni v pozno srednjo bronasto dobo.

Tudi lonček z ročajem (*t.* 3: 11) iz Bratoncev sodi med oblike, ki so na splošno redke, morda ga lahko tipološko primerjamo z velikimi lonci v Podsmreki (npr. Murgelj 2008, t. 82: 1).

Glede na primerjave z gradivom, ki je na naselbinah po območju Slovenije opredeljeno kot srednjebronastodobno, lahko z veliko mero gotovosti v to obdobje opredelimo tudi del gradiva iz Bratoncev. Veliko primerjav je ravno z gradivom iz Olorisa, – z naselbino, ki je postavljena na konec srednje bronaste dobe oz. na začetek pozne bronaste (Dular 2002; 170–174; Dular 2011), vendar bi bil lahko del njenega gradiva tudi nekoliko starejši (Teržan 2010).

Med gradivom je tudi večje število odlomkov lončenine in drugih predmetov, ki so težje kronološko opredeljivi, a glede na sorodnost v fakturi verjetno pripadajo bronasti dobi (*t.* 8–12).

Železna doba

Med prazgodovinskimi najdbami smo kot železnodobne z gotovostjo opredelili le manjše število odlomkov lončenine.

Kot najdbe starejše železne dobe smo opredelili v katalogu predstavljene odlomke ustij dveh skled oz. latvic (*t.* 7: 6,7) ter odlomek črne, polirane posode z okrasom kanelur (*t.* 7: 8), ki jih lahko na osnovi tipoloških značilnosti, okrasa in načina izdelave primerjamo z lončenino s časovno sorodnih najdišč v širši okolici.⁵⁵

Latensko obdobje je večinoma zastopano z ročaji posod značilne fature (npr. *t.* 7: 9–11), okrasom kanelur in metličanjem ter odlomki dna posod (*t.* 7: 12–15), ki smo jih k temu časovnemu obdobju pripisali na osnovi fature in jih poznamo iz bližnjih časovno sorodnih najdišč v Prekmurju (npr. Kerman 2011e, 70: 1,2; Pavlovič 2011, 87: 5,6).

Rimska doba

Kot rimskodobnega smo na osnovi fature opredelili le odlomek ostenja lonca z glavničastim okrasom (*t.* 13: 1) značilne lokalne produkcije, kot

⁵⁵ Npr. Kotare – krogi (Kerman 2011b, 30, G331, G332); Pri Muri (Šavel, Sankovič 2011, 45–47, G183, G184, G327); Kotare – baza (Kerman 2011a, 34–36, 39, G427, G731, G738, G741 ...).

je znana z rimskodobnih najdišč v Prekmurju,⁵⁶ in odlomek gradbenega materiala (*t.* 13: 2).

Sporadične rimskodobne najdbe iz Bratoncev lahko povežemo z znanimi naselbinskimi in grobiščnimi ostalinami v okolici. Nedaleč od vasi so bili na lokacijah Bereg in V Selaj odkriti odlomki antične lončenine. V obeh primerih gre za rahli vzpetini v bližini potoka Dobel. Blizu najdišča Bereg sta bili na lokaciji Šibice odkriti tudi dve gomili. Obe sta bili delno prekopani, ena od njiju je danes še delno ohranjena.⁵⁷

Zgodnji srednji vek

Med zgodnesrednjeveškimi najdbami imata pričevalno vrednost ustje lonca in ostenje lonca, okrašeno s pasovi valovnic (*t.* 13: 3,4). Lončenino lahko na osnovi značilne luknjičaste fature in okrasa z gotovostjo uvrstimo proti koncu prve faze naselitve Slovanov v Prekmurju, v drugo pol. 7. st. (Guštin, Tiefengraber 2002). Obsežne naselbinske in grobiščne sledi iz tega časa so znane iz le nekaj kilometrov oddaljenih Lipovcev (Popava 1, 2: Cipot 2008, Šavel 2008) in cele vrste bližnjih najdišč južno od Murske Sobote (glej zgoraj, op. 15).

Srednji vek

Srednjemu veku je z gotovostjo pripisanih le nekaj odlomkov (*t.* 13: 5,6). Ker nimamo ohranjenih celih posod, temelji naša tipološka primerljivost izključno na oblikovanosti ustja. Tako je odlomek lonca z značilnim izvihanim ustjem, katerega rob je odebeljen (*t.* 13: 5), primerljiv z lonci, ki jih najdemo med visokosrednjeveškim gradivom na najdiščih Pri Muri, Pod Kotom – sever in na Gornjih njivah v Prekmurju, kjer so datirani v 12. in 13. st.⁵⁸ Analiza, ki temelji na kombinaciji tipoloških tipov ustij in absolutnih radiokarbonskih datumov,

⁵⁶ Gornje njive (Šavel, Kerman 2008, 29, npr. G3, G139, G150, G256); Pod Kotom – cesta (Tušek 2010, t. 2: 4); Kotare – baza (Kerman 2011a, 48, npr. G1286, G1293); Pri Muri (Šavel, Sankovič 2011, 53); Grofovsko 2 (Kerman 2011c, 14; ...).

⁵⁷ Z obema lokacijama je povezano ljudsko izročilo, ki pravi, da naj bi bila V Selaj izginula vas Bratkovci, na Bregu pa bi naj bil zakopan zaklad (Šavel 1991, 35–36).

⁵⁸ Pri Muri (Sankovič 2011, 62–63, npr. G411, G431, G513, G594, G717, G790); Pod Kotom – sever (Kerman 2011d, 57, npr. G671, G701); Gornje njive (Šavel, Kerman 2008, 33–36, npr. G147, G177, G638, G779, G1153).

je pokazala, da lahko morda tip ustja natančneje datiramo v čas od četrtega do osmega desetletja 13. st. (Sankovič 2011, 62–63).

Novi vek

Novemu veku je bilo moč pripisati razen lončene in posameznih odlomkov opeke tudi železne predmete in kosti, ki delujejo recentno. Gradivo tega obdobja ni posebej obravnavano.

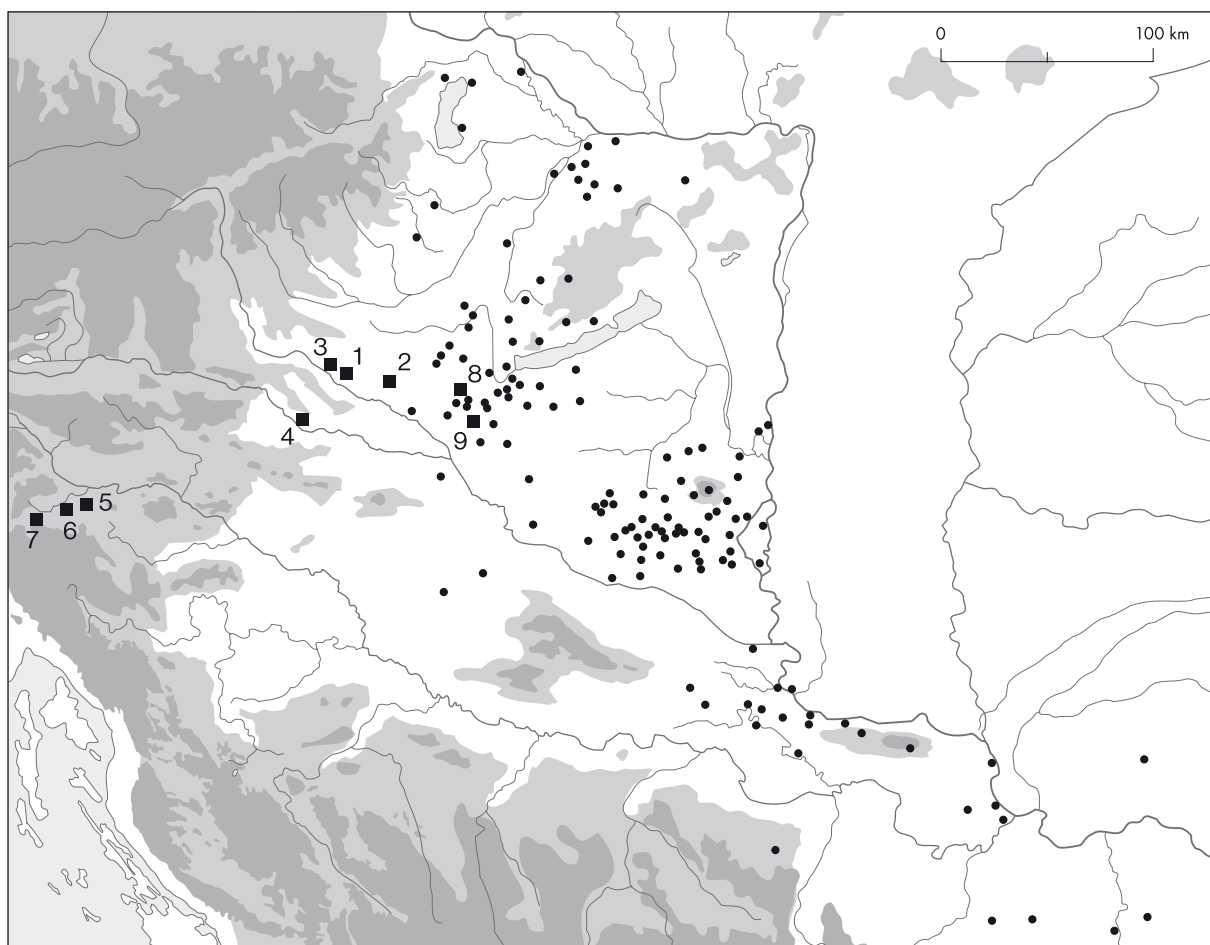
SKLEP

S predstavitvijo arheoloških površinskih najdb iz Bratoncev smo želeli opozoriti na obstoj in pomen

tega še neraziskanega arheološkega najdišča in pokazati na časovno in kulturno značilno gradivo z njivskih površin. Ker je arheološko gradivo brez konteksta, ta naloga ni lahka in ne omogoča podrobne tipološke in kronološke analize. Kljub vsemu pa nam ponuja vpogled v poselitveno zgodovino prostora na območju Bratoncev in prispeva še eno točko več na zgodovinski zemljevid Prekmurja.

Predstavljeno gradivo nakazuje, da je bilo tudi območje Bratoncev, podobno kot preostanek pokrajine med rekama Muro in Ledavo, poseljeno skoraj v vseh arheoloških obdobjih.

Najstarejše predmete, odlomke lončenine, smo na osnovi primerjave z gradivom iz sorodnih najdišč lahko opredelili v čas zgodnje bronaste dobe; velik del jih pripada kulturnemu horizontu Somogyvár-Vinkovci. V Prekmurju sta bili do sedaj izkopani



Sl. 10: Najdišča kulture Somogyvár-Vinkovci. Bratoncev in najdišča s primerljivim gradivom.

Fig. 10: Sites of the Somogyvár-Vinkovci culture. Bratoncev and sites with comparable finds.

(Prirejeno po/ adapted after Bondár 1995, Fig. 19 in / and Guštin, Zorko 2010, sl. 2.)

1 Bratoncev; 2 Pod Grunti – Pinca; 3 Za Raščico; 4 Ptuj (Prešernova ulica 6); 5 Parte; Parte – Iščica; 6 Založnica; 7 Mali Otavnik; 8 Börzönce; 9 Nagykanizsa – Inkey kápolnán.

le dve najdišči, ki sta pripisani temu kulturnemu horizontu. Najdišče Za Raščico je od Bratoncev oddaljeno le nekaj kilometrov in je bilo odlično izhodišče za primerjavo, za nekoliko oddaljeno najdišče Pod grunti – Pince pa moramo na objavo še počakati. Cela vrsta najdišč tega kulturnega horizonta je poznana na vzhodnoalpskem in podonavskem prostoru (sl. 10), vendar je na ta kulturni horizont vezanih še veliko vprašanj in nejasnosti (glej Guštin, Zorko 2010) in bi jih morda lahko razrešilo prav sistematično raziskovanje naselbine iz tega obdobja, glede na izkazano stanje na najdišču v Bratoncih.

Med najdbami smo lahko opredelili tudi dva odlomka, pripadajoča drugemu, mlajšemu zgodnjebronastodobnemu kulturnemu horizontu, to je keramiki s pramenastim okrasom oz. kulturi Kizapostag. Večje število najdišč s primerljivim gradivom je znano na območju južno od Murske Sobote, sočasen zaselek morda lahko pričakujemo tudi pri Bratoncih.

Na istem mestu lahko z veliko verjetnostjo pričakujemo tudi naselbino iz poznejšega obdobja bronaste dobe – iz srednje ali morda celo iz prehoda v pozno bronasto dobo. Gradivo je v glavnem primerljivo z delom najdb iz bližnjega Olorisa pri Dolnjem Lakošu in najdišča Pod Grunti– Pince, pa tudi s tistimi z najdišča Pod Kotom – sever in Rabelčje vasi na Ptujju, iz srednjebronastodobnih naselbin v Šimnu pri Gotovljah in v Podsmreki na Dolenjskem.

Človeška dejavnost na tem prostoru je s posameznimi odlomki lončenine izpričana tudi za obdobje starejše in mlajše železne dobe, antike, zgodnjega kot tudi visokega srednjega veka, kar dokazuje kontinuiteto življenja na območju Bratoncev do dandanes.

KATALOG NAJDB

Tabla 1

1. Odl. ustja sklede z ostenjem; izdelava prostoročna; barva: zunaj lisasta rjava, znotraj temnorjava; površina gladka; sestava drobozrnata; inv. št. AIII 2722. Objava: Guštin, Zorko 2010, sl. 4: 9.
2. Odl. ustja sklede z ostenjem; izdelava prostoročna; barva: temno sivorjava; površina gladka; sestava drobozrnata; inv. št. AIII 2711.
3. Odl. ustja sklede z ostenjem in nastavkom za ročaj; izdelava prostoročna; barva: temno sivorjava; površina gladka; sestava drobozrnata; inv. št. AIII 2720. Objava: Guštin, Zorko 2010, sl. 4: 11.
4. Odl. ustja sklede z ostenjem in nastavkom za ročaj; izdelava prostoročna; barva: siva, v sledeh oranžna; povr-

šina hrapava, skoraj ni ohranjena; sestava drobozrnata; inv. št. AIII 2704.

5. Odl. ustja sklede z ostenjem; izdelava prostoročna; barva: temnorjava; površina gladka; sestava drobozrnata; inv. št. AIII 2709. Objava: Guštin, Zorko 2010, sl. 4: 10.

6. Odl. ustja sklede z ostenjem; izdelava prostoročna; barva: zunaj svetlorjava, znotraj temnorjava; površina gladka; sestava fino-zrnata; okras: vbodi na robu ustja; inv. št. AIII 2702.

7. Odl. ustja sklede z ostenjem; izdelava prostoročna; barva: svetlosiva in oranžna; površina raskava; sestava drobozrnata; okras: razčlenjena aplikacija; inv. št. AIII 2714.

8. Odl. ustja posode z ostenjem; izdelava prostoročna; barva: zunaj svetlo siva, znotraj siva; površina raskava; sestava grobozrnata; inv. št. AIII 2700.

9. Odl. ustja sklede z ostenjem; izdelava prostoročna; barva: oranžnorjava in temnosiva; površina: gladka, ohranjena v sledeh; sestava drobozrnata; inv. št. AIII 2699.

10. Odl. ustja sklede; izdelava prostoročna; barva: temnorjava; površina: znotraj gladka, zunaj hrapava; sestava fino-zrnata; inv. št. AIII 2715. Objava: Guštin, Zorko 2010, sl. 3: 8.

11. Odl. ustja sklede z ostenjem; izdelava prostoročna; barva: zunaj lisasta temno rjava, znotraj rjava; površina gladka, ohranjena le v sledovih; sestava fino-zrnata; inv. št. AIII 2698. Objava: Guštin, Zorko 2010, sl. 3: 7.

12. Odl. ustja lonca z ostenjem; izdelava prostoročna; barva: zunaj rjava, znotraj temnorjava; površina gladka; sestava drobozrnata; okras: vtisi nohta; inv. št. AIII 2713. Objava: Guštin, Zorko 2010, sl. 3: 1.

Tabla 2

1. Odl. ustja lonca z ostenjem; izdelava prostoročna; barva: sivorjava; površina raskava, ohranjena na notranji strani; sestava grobozrnata; okras: vtisi prsta; inv. št. AIII 2697.
2. Odl. ustja lonca z ostenjem; izdelava prostoročna; barva: zunaj rjava, znotraj svetlosiva in rjava; površina raskava; sestava drobozrnata; inv. št. AIII 2721.
3. Odl. ustja lonca z ostenjem; izdelava prostoročna; barva: zunaj rdečerjava in temnosiva, znotraj temnosiva; površina gladka; sestava drobozrnata; inv. št. AIII 2707.
4. Odl. ustja posode z ostenjem; izdelava prostoročna; barva: temnosiva, v sledovih svetlorjava; površina hrapava; sestava drobozrnata; okras: navpično, s prsti razčlenjeno rebro; inv. št. AIII 2706.
5. Odl. ustja posode z ostenjem; izdelava prostoročna; barva: zunaj rjava, znotraj temno sivorjava; površina gladka; sestava drobozrnata; okras: vtis orodja; inv. št. AIII 2710.
6. Odl. ustja lonca z ostenjem; izdelava prostoročna; barva: zunaj svetlosiva in oranžna, znotraj svetlosiva; površina gladka; sestava drobozrnata; inv. št. AIII 2718.
7. Odl. ustja posode z ostenjem; izdelava prostoročna; barva: oranžnorjava; površina gladka; sestava drobozrnata; okras: vtis orodja; inv. št. AIII 2717.
8. Odl. ustja lonca z ostenjem; izdelava prostoročna; barva: rjava; površina gladka; sestava drobozrnata; okras: vtisi prsta in nohta; inv. št. AIII 2701. Objava: Guštin, Zorko 2010, sl. 3: 4.

9. Odl. ustja lonca z ostenjem; izdelava prostoročna; barva: zunaj lisasta oranžna in svetlosiva, znotraj temnosiva; površina: znotraj gladka, zunaj poškodovana; sestava drobnozrnata; okras: vtisi prsta; inv. št. AIII 2703. Objava: Guštin, Zorko 2010, sl. 3: 6.

10. Odl. ustja lonca z ostenjem; izdelava prostoročna; barva: zunaj svetlosiva in črna, znotraj črna; površina gladka; sestava drobnozrnata; okras: vtisi prsta; inv. št. AIII 2719. Objava: Guštin, Zorko 2010, sl. 3: 5.

11. Odl. ustja lonca z ostenjem; izdelava prostoročna; barva: rjava; površina gladka; sestava drobnozrnata; okras: vtisi nohta; inv. št. AIII 2716. Objava: Guštin, Zorko 2010, sl. 3: 3.

12. Odl. ustja lonca z ostenjem; izdelava prostoročna; barva: rjava; površina gladka; sestava drobnozrnata; okras: vtisi nohta; inv. št. AIII 2712. Objava: Guštin, Zorko 2010, sl. 3: 2.

Tabla 3

1. Odl. ustja posode z ostenjem; izdelava prostoročna; barva: zunaj oranžna in svetlosiva, znotraj svetlo sivorjava; površina raskava; sestava drobnozrnata; okras: vtisi prstov in nohtov; inv. št. AIII 2708.

2. Odl. ostenja posode; izdelava prostoročna; barva: zunaj svetlorjava siva, znotraj temnosiva; površina hrapava; sestava drobnozrnata; okras: s prsti razčlenjena aplikacija; inv. št. AIII 2725.

3. Odl. ustja posode z ostenjem; izdelava prostoročna; barva: siva; površina raskava; sestava drobnozrnata; okras: vtisi prstov in barbotin; inv. št. AIII 2705.

4. Odl. ostenja posode; izdelava prostoročna; barva: enotna temnosiva; površina gladka; sestava drobnozrnata; okras: vrezane linije in odtis šila; inv. št. AIII 2726.

5. Odl. ostenja posode; izdelava prostoročna; barva: zunaj svetlorjava, znotraj temnosiva; površina: znotraj gladka; sestava drobnozrnata; okras: barbotin; inv. št. AIII 2723. Objava: Guštin, Zorko 2010, sl. 4: 12.

6. Odl. ostenja posode; izdelava prostoročna; barva: zunaj svetlorjava, znotraj temnosiva; površina: znotraj gladka; sestava drobnozrnata; okras: barbotin; inv. št. AIII 2724. Objava: Guštin, Zorko 2010, sl. 4: 13.

7. Odl. ostenja posode z ročajem; izdelava prostoročna; barva: zunaj rjava in oranžna, znotraj temnorjava; površina gladka; sestava drobnozrnata; inv. št. AIII 2728.

8. Odl. ostenja posode z ročajem; izdelava prostoročna; barva: zunaj rjava in oranžna, znotraj rjava; površina gladka; sestava drobnozrnata; inv. št. AIII 2727.

9. Odl. dna lonca z ostenjem; izdelava prostoročna; barva: zunaj oranžna, znotraj svetlo sivorjava; površina hrapava; sestava grobnozrnata; inv. št. AIII 2730.

10. Odl. ostenja lonca; izdelava prostoročna; barva: zunaj oranžna, znotraj svetlosiva; površina hrapava; sestava grobnozrnata; okras: pasovi navpičnih vrezov; inv. št. AIII 2729.

11. Odl. ustja, ostenja in dna posode z ročajem; izdelava prostoročna; barva: lisasta oranžnorjava; površina hrapava; sestava drobnozrnata; okras: s prsti razčlenjeno rebro; inv. št. AIII 2768.

12. Odl. ustja in ostenja skodele (?) z nastavkom za ročaj; izdelava prostoročna; barva: zunaj oranžna in rjava, znotraj rjava; površina gladka; sestava drobnozrnata; inv. št. AIII 2737.

Tabla 4

1. Odl. ustja in ostenja posode z ročajem; izdelava prostoročna; barva: zunaj temnosiva in rjava, znotraj črna; površina hrapava; sestava drobnozrnata; okras: s prsti razčlenjeno rebro; inv. št. AIII 2766.

2. Odl. ustja, ostenja in dna lončka; izdelava prostoročna; barva: zunaj rjavordeča, znotraj sivorjava; površina hrapava; sestava drobnozrnata; okras: s prsti razčlenjeno rebro; inv. št. AIII 2765.

3. Odl. ustja, ostenja in dna enoročajne skodelice; izdelava prostoročna; barva: zunaj lisasta svetlo sivorjava in oranžnorjava, znotraj lisasta temnosiva in svetlorjava; površina gladka; sestava drobnozrnata; inv. št. AIII 2761.

4. Odl. ustja, ostenja in dna skodelice z nastavkom za ročaj; izdelava prostoročna; barva: zunaj lisasta temnosiva in oranžnorjava, znotraj črna; površina gladka; sestava drobnozrnata; inv. št. AIII 2762.

5. Odl. ustja, ostenja in dna krožnika/pladnja; izdelava prostoročna; barva: zunaj lisasta rjava in temnosiva, znotraj lisasta rjavosiva in oranžnorjava; površina gladka; sestava drobnozrnata; inv. št. AIII 2760.

6. Odl. dna posode z ostenjem; izdelava prostoročna; barva: zunaj lisasta siva in oranžna, znotraj temnosiva; površina hrapava; sestava grobnozrnata; inv. št. AIII 2764.

7. Keramično vretence; izdelava prostoročna; barva: siva, v sledih oranžna; površina hrapava; sestava drobnozrnata; inv. št. AIII 2763.

Tabla 5

1. Odl. ustja, ostenja in dna skodele/sklede; izdelava prostoročna; barva: temno sivorjava; površina hrapava; sestava drobnozrnata; inv. št. AIII 2767.

2. Odl. ustja in ostenja lončka; izdelava prostoročna; barva: zunaj lisasta oranžna in siva, znotraj lisasta oranžna, siva in črna; površina raskava; sestava drobnozrnata; inv. št. AIII 2743.

3. Odl. ostenja skodele (?); izdelava prostoročna; barva: rjava; površina gladka; sestava finoznata; inv. št. AIII 2746.

4. Odl. ustja posode z ostenjem; izdelava prostoročna; barva: enotna svetlo oranžnorjava; površina hrapava; sestava drobnozrnata; okras: plastična valovnica; inv. št. AIII 2731.

5. Odl. ustja posode z ostenjem; izdelava prostoročna; barva: zunaj lisasta oranžnorjava in svetlorjava, znotraj svetlorjava; površina gladka; sestava drobnozrnata; okras: s prsti razčlenjena rebra, vtisi prstov na robu ustja; inv. št. AIII 2732.

6. Odl. ustja lonca z ostenjem; izdelava prostoročna; barva: zunaj rjava in temno rjavosiva, znotraj črna; površina gladka; sestava drobnozrnata; okras: žigosanje v obliki trikotnikov; inv. št. AIII 2733; sl. 7: 1.

7. Odl. ustja posode z ostenjem; izdelava prostoročna; barva: enotna temno sivorjava; površina gladka; sestava drobnozrnata; okras: žigosanje v obliki trikotnikov; inv. št. AIII 2739; sl. 7: 2.

8. Odl. ustja posode; izdelava prostoročna; barva: lisasta temno in svetlorjava; površina hrapava; sestava drobnozrnata; okras: žigosanje v obliki trikotnikov; inv. št. AIII 2740.

Tabla 6

1. Odl. ustja posode z ostenjem; izdelava prostoročna; barva: enotna svetlosiva; površina gladka, ni ohranjena; sestava drobnorzna; inv. št. AIII 2736.

2. Odl. ustja posode; izdelava prostoročna; barva: rdečerjava; površina gladka; sestava drobnorzna; okras: rebro; inv. št. AIII 2735.

3. Odl. ustja posode; izdelava prostoročna; barva: temno sivorjava, v sledovih oranžna; površina gladka, skoraj neohranjena; sestava drobnorzna; inv. št. AIII 2741.

4. Odl. ustja posode; izdelava prostoročna; barva: zunaj lisasta, rdečerjava, svetlorjava in temnorjava, znotraj temnorjava; površina gladka; sestava finoznata; inv. št. AIII 2738.

5. Odl. ustja lonca z ostenjem; izdelava prostoročna; barva: siva, s sledovi oranžne; površina hrapava; sestava drobnorzna; inv. št. AIII 2734.

6. Odl. ostenja posode z ročajem; izdelava prostoročna; barva: enotna oranžnorjava; površina hrapava; sestava drobnorzna; okras: rebro; inv. št. AIII 2744.

7. Odl. ostenja posode; izdelava prostoročna; barva: zunaj svetlo rjavosiva, znotraj svetlorjava; površina hrapava; sestava drobnorzna; okras: rebro; inv. št. AIII 2749.

8. Odl. ostenja posode; izdelava prostoročna; barva: zunaj temnosiva in oker rjava, znotraj rjava; površina gladka; sestava groboznata; okras: rebro; inv. št. AIII 2750.

9. Odl. ostenja posode; izdelava prostoročna; barva: temnorjava in oranžna, znotraj temnosiva; površina gladka; sestava groboznata; okras: rebro z ovalno bradavico; inv. št. AIII 2747.

10. Odl. ostenja posode; izdelava prostoročna; barva: temnosiva, rjava; površina hrapava; sestava drobnorzna; okras: rebra; inv. št. AIII 2752.

11. Odl. ostenja posode; izdelava prostoročna; barva: zunaj temnorjava in oranžnorjava, znotraj temnosiva; površina gladka; sestava drobnorzna; okras: rebra; inv. št. AIII 2751.

12. Odl. ostenja posode; izdelava prostoročna; barva: svetlosiva; površina gladka; sestava drobnorzna; okras: rebra; inv. št. AIII 2748.

13. Odl. ostenja posode; izdelava prostoročna; barva: zunaj temnosiva, rjava, znotraj oranžna; površina hrapava; sestava drobnorzna; okras: s prsti razčlenjeno rebro; inv. št. AIII 2753.

14. Odl. ostenja posode; izdelava prostoročna; barva: zunaj oranžna, znotraj siva, v sledih oranžna; površina hrapava; sestava drobnorzna; okras: s prsti razčlenjeno rebro; inv. št. AIII 2757.

15. Odl. ostenja posode; izdelava prostoročna; barva: zunaj oranžna, znotraj lisasta, oranžna, svetlorjava, temnosiva; površina hrapava; sestava drobnorzna; okras: s prsti razčlenjeno rebro; inv. št. AIII 2754.

Tabla 7

1. Odl. ostenja posode; izdelava prostoročna; barva: enotna rdečeoranžna; površina gladka; sestava drobnorzna; okras: s prsti razčlenjeno rebro; inv. št. AIII 2756.

2. Odl. ostenja posode; izdelava prostoročna; barva: zunaj siva, v sledovih oranžna, znotraj oranžna; površina gladka; sestava drobnorzna; okras: s prsti razčlenjeno rebro; inv. št. AIII 2758.

3. Odl. ostenja posode; izdelava prostoročna; barva: zunaj oranžna, znotraj svetlosiva; površina raskava; sestava drobnorzna; okras: s prsti razčlenjena rebra; inv. št. AIII 2759.

4. Odl. ostenja posode; izdelava prostoročna; barva: siva, v sledovih oranžna; površina raskava; sestava drobnorzna; okras: rebra z odtisi prstov; inv. št. AIII 2755.

5. Odl. ostenja posode z ročajem; izdelava prostoročna; barva: zunaj oranžna in svetlosiva, znotraj rdečerjava; površina gladka; sestava groboznata; okras: s prsti razčlenjeno rebro; inv. št. AIII 2745.

6. Odl. ustja sklede z ostenjem; izdelava prostoročna; barva: rdečeoranžna; površina gladka; sestava drobnorzna; okras: drobna okrogla bradavica; inv. št. AIII 2832.

7. Odl. ustja sklede; izdelava prostoročna; barva: enotna črna; površina: polirana, sledi črnega premaza (?); sestava finoznata; inv. št. AIII 2833.

8. Odl. ostenja posode; izdelava prostoročna; barva: enotna črna; površina: polirana; sestava finoznata; okras: navpične kanelure; inv. št. AIII 2834.

9. Odl. ročaja vrča s prehodom v ustje; izdelava prostoročna; barva: temnosiva; površina gladka; sestava finoznata; inv. št. AIII 2845.

10. Odl. ročaja vrča s prehodom v ustje; izdelava prostoročna; barva: temno siva; površina gladka; sestava finoznata; inv. št. AIII 2846.

11. Odl. ročaja vrča; izdelava prostoročna; barva: temnosiva; površina gladka; sestava drobnorzna; inv. št. AIII 2847.

12. Odl. ostenja posode; izdelava prostoročna; barva: zunaj siva, znotraj oranžna; površina hrapava, ohranjena le v sledih; sestava drobnorzna; okras: navpične kanelure; inv. št. AIII 2835.

13. Odl. ostenja posode z dnom; izdelava prostoročna; barva: zunaj oranžna, znotraj temnosiva; površina hrapava; sestava drobnorzna; okras: metličenje?; inv. št. AIII 2836.

14. Odl. dna posode z ostenjem; izdelava prostoročna; barva: zunaj siva, znotraj svetlosivo oranžna; površina gladka; sestava drobnorzna; inv. št. AIII 2837.

15. Odl. dna posode z ostenjem; izdelava prostoročna; barva: enotna siva; površina hrapava, v veliki meri poškodovana; sestava drobnorzna; inv. št. AIII 2838.

Tabla 8

1. Odl. vratu in ostenja lonca z nastavkom za ročaj; izdelava prostoročna; barva: temnosiva in svetlorjava oranžna; površina: gladka, ohranjena le deloma; sestava drobnorzna; inv. št. AIII 2784.

2. Odl. ostenja lončka; izdelava prostoročna; barva: zunaj temnorjava, znotraj temnorjava siva; površina gladka; sestava drobnorzna; inv. št. AIII 2785.

3. Odl. ustja sklede z ostenjem; izdelava prostoročna; barva: enotna oranžna; površina hrapava; sestava drobnorzna; inv. št. AIII 2770.

4. Odl. ustja posode z ostenjem; izdelava prostoročna; barva: zunaj svetlorjavo siva, znotraj siva; površina raskava; sestava drobnozrnata; inv. št. AIII 2777.

5. Odl. ustja posode z ostenjem; izdelava prostoročna; barva: rjava; površina hrapava, delno poškodovana; sestava drobnozrnata; inv. št. AIII 2782.

6. Odl. ustja posode z ostenjem; izdelava prostoročna; barva: zunaj temnorjavo rdeča, znotraj temnosiva, v sledeh oranžna; površina gladka; sestava grobozrnata; inv. št. AIII 2783.

7. Odl. ustja posode z ostenjem; izdelava prostoročna; barva: temnorjavo siva; površina raskava; sestava drobnozrnata; inv. št. AIII 2773.

8. Odl. ustja posode; izdelava prostoročna; barva: zunaj svetlorjava, znotraj temnorjava; površina gladka; sestava drobnozrnata; okras: vtisi prstov; inv. št. AIII 2779.

9. Odl. ustja in ostenja lonca z nastavkom za ročaj; izdelava prostoročna; barva: zunaj svetlosiva in svetlooranžna, znotraj svetlosiva; površina raskava; sestava drobnozrnata; inv. št. AIII 2781.

10. Odl. ustja posode z ostenjem; izdelava prostoročna; barva: siva in oranžna; površina gladka; sestava grobozrnata; inv. št. AIII 2778.

11. Odl. ustja posode z ostenjem; izdelava prostoročna; barva: zunaj temnosiva, znotraj temnosiva s sledovi oranžne; površina hrapava; sestava drobnozrnata; okras: vtisi prstov na robu ustja; inv. št. AIII 2772.

Tabla 9

1. Odl. ustja posode z ostenjem; izdelava prostoročna; barva: zunaj svetlordeča, znotraj svetlo rdeča in temnorjavo rdeča; površina raskava; sestava drobnozrnata; inv. št. AIII 2780.

2. Odl. ustja lonca z ostenjem; izdelava prostoročna; barva: zunaj temnorjava, znotraj rjava; površina hrapava; sestava drobnozrnata; inv. št. AIII 2776.

3. Odl. ustja in ostenja lonca; izdelava prostoročna; barva: zunaj siva, s sledovi oranžne, znotraj svetlorjava; površina hrapava; sestava grobozrnata; inv. št. AIII 2769.

4. Odl. ustja lonca z ostenjem; izdelava prostoročna; barva: zunaj temno rjava, znotraj temno siva; površina gladka; sestava drobnozrnata; inv. št. AIII 2774.

5. Odl. ustja lonca z ostenjem; izdelava prostoročna; barva: zunaj temnorjava in črna, znotraj črna, v sledeh svetlorjava; površina gladka; sestava drobnozrnata; inv. št. AIII 2775.

6. Odl. ustja lonca z ostenjem in nastavkom za ročaj; izdelava prostoročna; barva: zunaj oranžnorjava, znotraj temnorjavo siva; površina gladka; sestava drobnozrnata; inv. št. AIII 2771.

7. Odl. ostenja posode; izdelava prostoročna; barva: zunaj oranžnorjava, znotraj črna; površina hrapava; sestava drobnozrnata; okras: glavničenje; inv. št. AIII 2786.

8. Držajček; izdelava prostoročna; barva: enotna oranžna; površina gladka; sestava drobnozrnata; inv. št. AIII 2804.

9. Odl. ostenja posode; izdelava prostoročna; barva: zunaj rjava, v sledovih oranžna, znotraj svetlo oranžnorjava; površina hrapava; sestava drobnozrnata; okras: okrogla podaljšana aplikacija; inv. št. AIII 2787.

10. Odl. ostenja posode s podolgovatim držajem; izdelava prostoročna; barva: zunaj lisasta rjavooranžna, rjava in temnosiva, znotraj črna; površina gladka; sestava grobozrnata; inv. št. AIII 2796.

11. Držaj, podolgovat, zaobljen; izdelava prostoročna; barva: oranžna; površina raskava; sestava drobnozrnata; inv. št. AIII 2795.

12. Odl. ostenja posode s podolgovatim držajem; izdelava prostoročna; barva: zunaj svetlooker, znotraj siva; površina hrapava; sestava grobozrnata; inv. št. AIII 2798.

13. Držaj, podolgovat, sploščen; izdelava prostoročna; barva: svetlooranžna; površina hrapava; sestava drobnozrnata; inv. št. AIII 2797.

Tabla 10

1. Odl. ostenja posode s sploščenim držajem; izdelava prostoročna; barva: zunaj svetlosiva, v sledeh oranžna, znotraj oranžna; površina hrapava; sestava drobnozrnata; inv. št. AIII 2801.

2. Držaj, podolgovat, pravokoten, z vdolbinama ob straneh; izdelava prostoročna; barva: siva, v sledeh oranžna; površina hrapava; sestava drobnozrnata; inv. št. AIII 2802.

3. Držaj, podolgovat, pravokoten; izdelava prostoročna; barva: temnosiva, v sledovih oranžnorjava; površina hrapava, delno ohranjena; sestava grobozrnata; inv. št. AIII 2799.

4. Držaj, podolgovat, pravokoten; izdelava prostoročna; barva: zunaj oranžna, znotraj rdečeoranžna; površina hrapava; sestava drobnozrnata; inv. št. AIII 2800.

5. Držaj, podolgovat, sploščen; izdelava prostoročna; barva: siva, s sledmi oranžne; površina hrapava; sestava grobozrnata; inv. št. AIII 2794.

6. Odl. pravokotnega držaja; izdelava prostoročna; barva: siva, s sledovi oranžne; površina hrapava; sestava drobnozrnata; inv. št. AIII 2803.

7. Odl. ročaja posode z ustjem; izdelava prostoročna; barva: zunaj rjavooranžna, znotraj temnorjava; površina hrapava; sestava drobnozrnata; okras: odtisi prstov na robu; inv. št. AIII 2793.

8. Odl. ročaja posode; izdelava prostoročna; barva: oranžna; površina raskava; sestava drobnozrnata; inv. št. AIII 2789.

9. Odl. ostenja posode z ročajem; izdelava prostoročna; barva: zunaj svetlooranžna, znotraj rjava; površina raskava; sestava drobnozrnata; inv. št. AIII 2790.

10. Odl. ročaja posode; izdelava prostoročna; barva: zunaj rjava in oranžna, znotraj temnorjava; površina hrapava; sestava drobnozrnata; inv. št. AIII 2788.

11. Odl. ročaja posode z ostenjem; izdelava prostoročna; barva: enotna oranžna; površina hrapava; sestava drobnozrnata; inv. št. AIII 2791.

12. Odl. ročaja posode; izdelava prostoročna; barva: oranžna; površina gladka; sestava drobnozrnata; inv. št. AIII 2792.

13. Odl. dna in noge posode; izdelava prostoročna; barva: zunaj temno sivorjava, znotraj temnosiva; površina gladka; sestava drobnozrnata; inv. št. AIII 2831.

14. Odl. dna posode z ostenjem; izdelava prostoročna; barva: zunaj temnorjava, znotraj črna; površina gladka; sestava drobnozrnata; inv. št. AIII 2830.

15. Odl. dna posode z ostenjem; izdelava prostoročna; barva: zunaj oranžna, znotraj siva; površina hrapava; sestava drobnozrnata; inv. št. AIII 2826.

16. Odl. dna posode z ostenjem; izdelava prostoročna; barva: zunaj temnorjava in črna, znotraj črna; površina gladka; sestava drobnozrnata; inv. št. AIII 2819.

Tabla 11

1. Odl. dna posode z ostenjem; izdelava prostoročna; barva: zunaj temnorjava, znotraj črna; površina gladka; sestava drobnozrnata; inv. št. AIII 2816.

2. Odl. dna posode z ostenjem; izdelava prostoročna; barva: oranžnordeča; površina hrapava; sestava grobozrnata; inv. št. AIII 2828.

3. Odl. dna posode z ostenjem; izdelava prostoročna; barva: rdečerjava; površina gladka; sestava grobozrnata; inv. št. AIII 2823.

4. Odl. dna posode z ostenjem; izdelava prostoročna; barva: zunaj temnorjava, znotraj siva; površina gladka; sestava drobnozrnata; inv. št. AIII 2821.

5. Odl. dna posode z ostenjem; izdelava prostoročna; barva: zunaj temnorjava rdeča, znotraj temnosiva, v sledih rjavordeča; površina gladka; sestava drobnozrnata; inv. št. AIII 2822.

6. Odl. dna posode z ostenjem; izdelava prostoročna; barva: zunaj svetlo rjavooranžna, znotraj temnosiva; površina raskava; sestava grobozrnata; inv. št. AIII 2824.

7. Odl. dna posode z ostenjem; izdelava prostoročna; barva: zunaj temnosivo rjava in svetlorjava, znotraj siva, s sledmi oranžne; površina hrapava; sestava drobnozrnata; inv. št. AIII 2829.

8. Odl. dna posode z ostenjem; izdelava prostoročna; barva: zunaj oranžna, znotraj črna; površina hrapava; sestava drobnozrnata; inv. št. AIII 2815.

9. Odl. dna posode z ostenjem; izdelava prostoročna; barva: zunaj oranžna, znotraj temnosivo rjava in siva; površina hrapava; sestava drobnozrnata; okras: odtisi prstov na ostenju nad robom dna; inv. št. AIII 2827.

10. Odl. dna posode z ostenjem; izdelava prostoročna; barva: zunaj svetlosiva, znotraj črna; površina gladka; sestava grobozrnata; okras: s prsti preoblikovan rob dna; inv. št. AIII 2820.

11. Odl. dna posode z ostenjem; izdelava prostoročna; barva: zunaj rjava, znotraj črna; površina gladka; sestava drobnozrnata; inv. št. AIII 2817.

Tabla 12

1. Odl. dna posode z ostenjem; izdelava prostoročna; barva: rdečeoranžna; površina hrapava; sestava grobozrnata; inv. št. AIII 2814.

2. Odl. piramidalne keramične uteži; izdelava prostoročna; barva: svetlosiva; površina hrapava; sestava drobnozrnata; inv. št. AIII 2810.

3. Odl. piramidalne (?) keramične uteži; izdelava prostoročna; barva: svetlo oranžnorjava, v sledih svetlosiva; površina gladka; sestava finozrnata; inv. št. AIII 2809.

4. Bikonično keramično vretence; izdelava prostoročna; barva: lisasta, oranžna in siva; površina gladka; sestava drobnozrnata. Predmet založen pred inventarizacijo.

5. Odl. keramičnega svitka; izdelava prostoročna; barva: enotna oranžna; površina gladka; sestava drobnozrnata; inv. št. AIII 2811.

6. Bikonično keramično vretence; izdelava prostoročna; barva: svetlo oranžno rjava; površina gladka; sestava drobnozrnata. Predmet založen pred inventarizacijo.

7. Odl. bikoničnega keramičnega vretenca; izdelava prostoročna; barva: siva, v sledovih svetlorjava; površina hrapava; sestava drobnozrnata; inv. št. AIII 2808.

8. Odl. keramičnega vretenca; izdelava prostoročna; barva: oranžnordeča, v sledovih siva; površina gladka; sestava drobnozrnata; inv. št. AIII 2807.

9. Rahlo poškodovano bikonično keramično vretence; izdelava prostoročna; barva: rdečkastorjava do temnorjava; površina gladka; sestava drobnozrnata; inv. št. AIII 2805.

10. Rahlo poškodovano bikonično keramično vretence; izdelava prostoročna; barva: rjava, v sledovih temnosiva; površina gladka; sestava drobnozrnata; inv. št. AIII 2806.

11. Odl. kamnite sekire z luknjo; barva: siva; kamnina?; inv. št. AIII 2812.

12. Odl. obdelanega kamna – brus?; barva: rjava; fino-zrnati peščenjak; inv. št. AIII 2813.

Tabla 13

1. Odl. ostenja posode; izdelava: na lončarskem vretenu; barva: enotna svetlosiva; površina raskava; sestava drobnozrnata; okras: metličenje; inv. št. AIII 2839.

2. Odl. opeke; barva: enotna oranžna; površina gladka; sestava finozrnata; inv. št. AIII 2840.

3. Odl. ustja lonca z ostenjem; izdelava: prostoročna, dodelano na počasnem vretenu; barva: zunaj svetlorjava in temno sivorjava, znotraj temno sivorjava; površina gladka; sestava grobozrnata; inv. št. AIII 2841.

4. Odl. ostenja lonca; izdelava: prostoročna, dodelano na počasnem vretenu; barva: zunaj temnorjava, znotraj rdečkastorjava; površina gladka; sestava grobozrnata; okras: pasovi valovnic; inv. št. AIII 2842.

5. Odl. ustja lonca; izdelava: na vretenu; barva: zunaj rjavooranžna, znotraj lisasta rjavooranžna in črna; površina hrapava; sestava drobnozrnata; inv. št. AIII 2843.

6. Odl. dna lonca z ostenjem; izdelava: na vretenu; barva: svetlorjava oranžna; površina hrapava; sestava drobnozrnata; inv. št. AIII 2844.

- BARTL, T., J. FÜRHHOLZER 2007, Petzelsdorf bei Deutschlandsberg. Eine Fundstelle der mittleren Bronzezeit im Laßnitztal, Weststmk. – V / In: G. Tiefengraber (ur. / ed.), *Studien zur Mittel- und Spätbronzezeit am Rande der Südostalpen*, Universitätsforschungen zur prähistorischen Archäologie 148, 163–182.
- BERNHARD, A. 2007, Ausgewählte bronzezeitliche Funde aus Hörbing bei Deutschlandsberg und Freidorf im Sulmtal, Weststmk. – V / In: G. Tiefengraber (ur. / ed.), *Studien zur Mittel- und Spätbronzezeit am Rande der Südostalpen*, Universitätsforschungen zur prähistorischen Archäologie 148, 205–230.
- BÓNA, I. 1964–1965, The Peoples of Southern Origin of the Early Bronze Age in Hungary I–II. – *Alba Regia* 4–5 (1965), 17–63.
- BÓNA, I., G. NOVÁKI 1982, Alpár bronzkori és Árpád-kori vára. – *Cumania* 7, 17–118.
- BONDÁR, M. 1995, Early Bronze age settlement patterns in South-west Transdanubija. – *Antaeus* 22, 197–269.
- BONDÁR, M. 2001, Adatok a Délnyugat-Dunántúl kora bronzkori kutatási problémáihoz. – *Zalai múzeum* 10, 67–79.
- BONDÁR, M. 2003, Kora bronzkori telep Nagykanizsa – Inkey kápolnán. – *Zalai múzeum* 12, 49–77.
- BOROFFKA, N. G. O. 1994, *Die Wiettenberg-Kultur. Ein Beitrag zur Erforschung der Bronzezeit in Südosteuropa I–II*. – Universitätsforschungen zur prähistorischen Archäologie 19.
- CIPOOT, D. 2008, Zgodnjesrednjeveški jami iz Popave I pri Lipovcih (Frühmittelalterliche Gruben aus Popava I bei Lipovci). – V / In: M. Guštin (ur. / ed.), *Srednji vek / Mittelalter*, 59–63, Ljubljana.
- ČOVIĆ, B. 1983, Regionalne grupe ranog bronzanog doba. – V / In: *Praistorija jugoslavenskih zemalja 4, Bronzano doba*, 114–190, Sarajevo.
- ČREŠNAR, M. 2010, Poskus določitve kulturne skupine Kisapostag v vzhodni Sloveniji (Attempted definition of the Kisapostag culture of the Early Bronze Age in north-eastern Slovenia). – *Zbornik soboškega muzeja* 15, 107–134.
- DIMITRIJEVIĆ, S. 1966, Arheološka iskopavanja na području vinkovačkog muzeja od 1957. do 1965. – *Acta musei Cibalensis* 1, 35–99.
- DULAR, J. 2002, Dolnji Lakoš in mlajša bronasta doba med Muro in Savo / Dolnji Lakoš und die Jungbronzezeit zwischen der Mur und der Save. – V / In: J. Dular, I. Šavel, S. Tecco Hvala, *Bronastodobno naselje Oloris pri Dolnjem Lakošu / Bronzezeitliche Siedlung Oloris bei Dolnji Lakoš*. – Opera Instituti Archaeologici Sloveniae 5, 142–219.
- DULAR, J. 2011, Zur Datierung der bronzezeitlichen Siedlung Oloris bei Dolnji Lakoš / O dataciji bronastodobnega naselja Oloris pri Dolnjem Lakošu. – *Arheološki vestnik* 62, 111–130.
- DULAR, J., I. ŠAVEL, S. TECCO HVALA 2002, *Bronastodobno naselje Oloris pri Dolnjem Lakošu / Bronzezeitliche Siedlung Oloris bei Dolnji Lakoš*. – Opera Instituti Archaeologici Sloveniae 5.
- FORENBAHER, S. 1993, Radiokarbon dates and absolute chronology of the central European Early Bronze Age. – *Antiquity* 67/255, 218–256.
- EŠD = Evidenčna številka dediščine. Register nepremične kulturne dediščine / Register of Slovene cultural heritage (skrbnik / Service provider: INDOK center, MZK RS). <http://rkd.situla.org/> [zadnji dostop / last checked 30.7.2013].
- GARAŠANIN, M. 1983, Vinkovačka grupa. – V / In: *Praistorija jugoslavenskih zemalja 4, Bronzano doba*, 471–475, Sarajevo.
- GASPARI, A. 2008, Bronastodobno kolišče Mali Otavnik pri Bistri na Ljubljanskem barju / Bronze Age pile-dwelling site at Mali Otavnik near Bistra in the Ljubljansko barje. – *Arheološki vestnik* 59, 57–89.
- GUŠTIN, M. 2003, Nova Tabla pri Murski Soboti. – V / In: D. Prešeren (ur. / ed.), *Zemlja pod vašimi nogami. Arheologija na avtocestah Slovenije. Vodnik po najdiščih, Dnevi evropske kulturne dediščine*, 205–207, Ljubljana.
- GUŠTIN, M. 2004, Steklene posode iz Nove Table pri Murski Soboti (Glass vessels from Nova Tabla near Murska Sobota). – V / In: I. Lazar (ur. / ed.), *Drobci antičnega stekla / Fragments of Ancient Glass*, *Annales Mediterranea*, 71–80.
- GUŠTIN, M. 2005, Starejša bronasta doba v Prekmurju: horizont pramenaste (litzene) lončenine (Die Ältere Bronzezeit im Prekmurje: Horizont der Litzengeramik). – *Zbornik soboškega muzeja* 8, 85–98.
- GUŠTIN, M. 2006, Between the Slavs and the Magyars / Szlávok és magyarok között. – *Zalai Múzeum* 15, 249–257.
- GUŠTIN, M. 2008a, Der Horizont der Litzengeramik zwischen der Adria und den Ostalpen. – V / In: J. Tiefenbach, E. Fertl (ur. / eds.), *Die Bernsteinstraße. Evolution einer Handelsroute*, *Wissenschaftliche Arbeiten aus dem Burgenland* 123, 74–78.
- GUŠTIN, M. 2008b, Slovansko skeletno grobišče na ledini Nova tabla pri Murski Soboti (Das altslawische Skelettgräberfeld aus Nova Tabla bei Murska Sobota). – V / In: M. Guštin (ur. / ed.), *Srednji vek / Mittelalter*, 53–57, Ljubljana.
- GUŠTIN, M., G. TIEFENGRABER 2001, Prazgodovinske najdbe z avtocestnega odseka Murska Sobota-Nova Tabla (Vorgeschichtliche Funde aus dem Autobahnabschnitt bei Murska Sobota - Nova Tabla). – *Arheološki vestnik* 52, 107–116.
- GUŠTIN, M., G. TIEFENGRABER 2002, Oblike in kronologija zgodnjesrednjeveške lončenine na Novi Tabli pri Murski Soboti / Formen und Chronologie frühmittelalterliche Keramik in Nova Tabla bei Murska Sobota. – V / In: M. Guštin (ur. / ed.), *Zgodnji Slovani. Zgodnjesrednjeveška lončenina na obrobju vzhodnih Alp / Die frühen Slawen. Frühmittelalterlicher Keramik am Rand der Ostalpen*, 46–62, Ljubljana.
- GUŠTIN, M., A. TOMAŽ 2008, Zatak, pustota pri Lendavi (Zatak, eine öde Blöße bei Lendava). – V / In: M. Guštin (ur. / ed.), *Srednji vek / Mittelalter*, 95–102, Ljubljana.
- GUŠTIN, M., M. ZORKO 2010, Bratonci v Prekmurju. Na obrobju kulture Somogyvár–Vinkovci (Bratonci in Prekmurje. On the periphery of the Somogyvár–Vinkovci cultural horizon). – *Zbornik soboškega muzeja* 15, 77–89.
- HAREJ, Z. 1974, Poročilo o površinskih najdbah na kolišču ob Partovskem kanalu I pri Igu. – *Poročilo o raziskovanju neolita in eneolita v Sloveniji* 3, 76–90.

- HAREJ, Z. 1978, Kolišče v Partih pri Igu na Ljubljanskem barju. – *Poročilo o raziskovanju paleolita, neolita in eneolita v Sloveniji* 6, 61–94.
- HAREJ, Z. 1981–1982, Kolišče v Partih pri Igu na Ljubljanskem barju – raziskovanja 1978. in 1979. leta (Der Pfahlbau in Parte bei Ig auf dem Moor von Ljubljana – Forschungen in den Jahren 1978 und 1979). – *Poročilo o raziskovanju paleolita, neolita in eneolita v Sloveniji* 9–10, 31–99.
- HAREJ, Z. 1987, Kolišče v Partih pri Igu na Ljubljanskem barju. Raziskovanja leta 1981. – *Poročilo o raziskovanju paleolita, neolita in eneolita v Sloveniji* 15, 141–194.
- HELL, M. 1975, Eine Siedlung der Bronzezeit in Salzburg-Maxglan. – *Archaeologia Austriaca* 57, 9–20.
- HOCHSTETTER, A. 1980, *Die Hügelgräberbronzezeit in Niederbayern*. – Materialhefte zur Bayerischen Vorgeschichte A 41.
- HUNDT, H.-J. 1964, *Katalog Straubing II. Die Funde der Hügelgräberbronzezeit und der Urnenfelderzeit*. – Materialhefte zur Bayerischen Vorgeschichte 19.
- KALAFATIĆ, H. 2006, Žarni grob vinkovačke kulture s lokaliteta Vinkovci – Duga ulica 40 / A Vinkovci Culture Urn Grave from the site at 40 Duga ulica in Vinkovci. – *Prilozi Instituta za arheologiju u Zagrebu* 23, 17–28.
- KAVUR, B. 2006, Prazgodovinsko naselje v Zagoncah. – V / In: A. Tomaž (ur. / ed.), *Od Sopota do Lengyela. Prispevki o kamenodobnih in bakrenodobnih kulturah med Savo in Donavo / Between Sopot and Lengyel. Contributions to Stone Age and Copper Age Cultures between the Sava and the Danube*, Annales Mediterranea, 109–112.
- KERMAN, B. 1997a, Zlata doba slovanstva v Spodnji Panoniji. Arheologija zgodnjega srednjega veka v Prekmurju. – V / In: *Katalog stalne razstave. Pokrajinski muzej Murska Sobota*, 37–44, Murska Sobota.
- KERMAN, B. 1997b, Srednji in novi vek v Prekmurju v luči arheoloških najdb. – V / In: *Katalog stalne razstave. Pokrajinski muzej Murska Sobota*, 45–54, Murska Sobota.
- KERMAN, B. 1999, Settlement Structures in Prekmurje from the Air / Poselitvene strukture v Prekmurju iz zraka. – *Arheološki vestnik* 50, 333–347.
- KERMAN, B. 2002, *Neznano Prekmurje. Zapisi preteklosti krajine iz zraka / The unknown Prekmurje. Records from the air of the past history of the region*. – Murska Sobota.
- KERMAN, B. 2008, Rakičanske Muzge – nova rimska vila v Prekmurju (Rakičanske Muzge – A Roman Villa in Prekmurje). – *Arheološki vestnik* 59, 279–290.
- KERMAN, B. 2009, Celtic warrior's grave from the site of Pod Kotom-north near Murska Sobota. – V / In: G. Tiefengraber, B. Kavur, A. Gaspari (ur. / eds.), *Keltske študije II / Studies in Celtic Archaeology. Papers in honour of Mitja Guštin*, Protohistoire Européenne 11, 283–292.
- KERMAN, B. 2011a, *Kotare-Baza pri Murski Soboti I/II*. – Arheologija na avtocestah Slovenije 17 (<http://www.zvkds.si/sl/kulturna-dediscina-slovenije/publikacije/publikacije/112-kotarebaza-pri-murski-soboti/>).
- KERMAN, B. 2011b, *Kotare-Krogi pri Murski Soboti*. – Arheologija na avtocestah Slovenije 20 (<http://www.zvkds.si/sl/kulturna-dediscina-slovenije/publikacije/publikacije/121-kotarekrogi-pri-murski-soboti/>).
- KERMAN, B. 2011c, *Grofovsko 2 pri Murski Soboti*. – Arheologija na avtocestah Slovenije 22 (<http://www.zvkds.si/sl/kulturna-dediscina-slovenije/publikacije/publikacije/119-grofovsko-2-pri-murski-soboti/>).
- KERMAN, B. 2011d, *Pod Kotom-sever pri Krogu*. – Arheologija na avtocestah Slovenije 24 (<http://www.zvkds.si/sl/kulturna-dediscina-slovenije/publikacije/publikacije/122-pod-kotom-sever-pri-krogu/>).
- KERMAN, B. 2011e, Celtic settlement in Prekmurje. – V / In: M. Guštin, M. Jevtić (ur. / eds.), *The Eastern Celts. The communities between the Alps and the Black Sea*, Annales Mediterranei, 65–82.
- KERMAN, B. 2013, *Kalinovnjek pri Turnišču*. – Arheologija na avtocestah Slovenije 33 (<http://www.zvkds.si/sl/kulturna-dediscina-slovenije/publikacije/publikacije/145-kalinovnjek-pri-turniscu/>).
- KERMAN, B., B. KAVUR 2011, Srednja bronasta doba. – V / In: B. Kerman, *Pod Kotom-sever pri Krogu*, Arheologija na avtocestah Slovenije 24, 29–34 (<http://www.zvkds.si/sl/kulturna-dediscina-slovenije/publikacije/publikacije/122-pod-kotom-sever-pri-krogu/>).
- KULCSÁR, G. 1998–1999, Kora bronzkori belső díszes talpas tálak a Dunántúlon. – *Savaria* 24/3, 115–139.
- LAMUT, B. 1996, Zgodnjebronastodobno najdišče: Ptuj – Prešernova ulica 6 (Ptuj – Prešernova ulica 6, An early bronze age site). – *Ptujski zbornik* 6/1, 15–48.
- MAROVIĆ, I., B. ČOVIĆ 1983, Cetinska kultura. – V / In: *Praistorija jugoslavenskih zemalja* 4, Bronzano doba, 191–231, Sarajevo.
- MIKL-CURK, I. 1997, Rimljani ob Muri. – V / In: *Katalog stalne razstave. Pokrajinski muzej Murska Sobota*, 23–36, Murska Sobota.
- MURGELJ, I. 2008, *Srednja bronasta doba na Dolenjskem – primer Podsmreka*. – Magistrsko delo / M. A. thesis, Oddelek za arheologijo, Filozofska fakulteta Univerze v Ljubljani.
- NOVŠAK, M. 2002, Zgodnesrednjeveške najdbe z najdišča Grofovsko pri Murski Soboti / Frühmittelalterliche Funde vom Fundort Grofovsko bei Murska Sobota. – V / In: M. Guštin (ur. / ed.), *Zgodnji Slovani. Zgodnesrednjeveška lončenina na obrobju vzhodnih Alp / Die frühen Slawen. Frühmittelalterliche Keramik am Rand der Ostalpen*, 27–32, Ljubljana.
- NOVŠAK, M. 2003, Grofovsko pri Murski Soboti 1. – V / In: D. Prešeren (ur. / ed.), *Zemlja pod vašimi nogami. Arheologija na avtocestah Slovenije. Vodnik po najdiščih*, Dnevi evropske kulturne dediščine, 144–145.
- OSTERWALDER, C. 1971, *Die mittlere Bronzezeit im schweizerischen Mittelland und Jura*. – Monographien zur Ur- und Frühgeschichte der Schweiz 19.
- PAVLOVIČ, D. 2008, Novi izsledki arheoloških terenskih raziskav na Novi tabli pri Murski Soboti. – M. Guštin (ur. / ed.), *Srednji vek / Mittelalter*, 49–52, Ljubljana.
- PAVLOVIČ, D. 2011, La Tène farmsteads near Murska Sobota. – V / In: M. Guštin, M. Jevtić (eds.), *The Eastern Celts. The communities between the Alps and the Black Sea*, Annales Mediterranei, 83–89.
- PLESTENJAK, A. 2010, *Gorice pri Turnišču*. – Arheologija na avtocestah Slovenije 12 (<http://www.zvkds.si/sl/kulturna-dediscina-slovenije/publikacije/publikacije/104-gorice-pri-turniscu/>).

- PREŠEREN, D. (ur. / ed.) 2003, *Zemlja pod vašimi nogami. Arheologija na avtocestah Slovenije. Vodnik po najdiščih*. – Dnevi evropske kulturne dediščine.
- RAJŠP, V., A. SERŠE 2001, *Slovenija na vojaškem zemljevidu 1763–1787, zv. 7 / Josephinische Landesaufnahme 1763–1787 für das Gebiet der Republik Slowenien*, Bd. 7. – Ljubljana.
- SANKOVIČ, S. 2005, *Za Raščico pri Murski Soboti – objekt iz zgodnje bronaste dobe*. – Diplomatska naloga / Diploma, Oddelek za arheologijo, Filozofska fakulteta Univerze v Ljubljani.
- SANKOVIČ, S. 2009, Zgodnjebronastodobne najdbe. – V / In: I. Šavel, *Pod Kotom – jug pri Krogu I/II*, Arheologija na avtocestah Slovenije 12, 139–146 (<http://www.zvkds.si/sl/kulturna-dediscina-slovenije/publikacije/publikacije/89-irena-savel-et-al-pod-kotom-jug-pri-krogu-2009/>).
- SANKOVIČ, S. 2010, Začetki bronaste dobe v Prekmurju (Beginning of the Bronze Age in Prekmurje). – *Zbornik soboškega muzeja* 15, 91–105.
- SANKOVIČ, S. 2011, Srednjeveška vas Ivankovci. – V / In: I. Šavel, S. Sankovič, *Pri Muri pri Lendavi*, Arheologija na avtocestah Slovenije 23, 54–67 (<http://www.zvkds.si/sl/kulturna-dediscina-slovenije/publikacije/publikacije/120-pri-muri-pri-lendavi/>).
- SEVER, B. 1996, Bratonci. – V / In: *Priročni krajevni leksikon Slovenije*, 62, Ljubljana.
- STRMČNIK-GULIČ 1988–1989, Bronastodobni naselitveni kompleks v Rabelčji vasi na Ptujju (Die bronzezeitliche Siedlungskomplex in Rabelča vas auf Ptuj). – *Arheološki vestnik* 39–40 (1989), 147–163.
- ŠAVAL, I. 1991, *Arheološka topografija Slovenije. Topografsko področje XX (Prekmurje)*. – Ljubljana.
- ŠAVAL, I. 1994, *Prazgodovinske naselbine v Pomurju*. – Murska Sobota.
- ŠAVAL, I. 2002, Zgodnesrednjeveški objekt z najdišča Pod Kotom - jug pri Krogu (Ein frühmittelalterliches Objekt vom Fundort Pod Kotom - jug bei Krog). – V / In: M. Guštin (ur. / ed.), *Zgodnji Slovani. Zgodnesrednjeveška lončenina na obrobju vzhodnih Alp / Die frühen Slawen. Frühmittelalterliche Keramik am Rand der Ostalpen*, 11–16, Ljubljana.
- ŠAVAL, I. 2003, Popava pri Lipovcih. – V / In: D. Prešeren (ur. / ed.), *Zemlja pod vašimi nogami. Arheologija na avtocestah Slovenije. Vodnik po najdiščih*, Dnevi evropske kulturne dediščine, 225.
- ŠAVAL, I. 2005, Najdišče za Raščico pri Krogu – naselbina kulture Somogyvár-Vinkovci (The Site Za Raščico near the village of Krog – the settlement of Somogyvár-Vinkovci culture). – *Zbornik soboškega muzeja* 8, 39–84.
- ŠAVAL, I. 2006a, Prekmurje v mlajši kameni dobi (Prekmurje in the Late Stone Age). – V / In: A. Tomaž (ur. / ed.), *Od Sopota do Lengyela. Prispevki o kamenodobnih in bakrenodobnih kulturah med Savo in Donavo / Between Sopot and Lengyel. Contributions to Stone Age and Copper Age Cultures between the Sava and the Danube*, Annales Mediterranea, 89–94.
- ŠAVAL, I. 2006b, Bakrenodobno najdišče Lendava-Pri Muri (The Copper Age site of Lendava-Pri Muri). – V / In: A. Tomaž (ur. / ed.), *Od Sopota do Lengyela. Prispevki o kamenodobnih in bakrenodobnih kulturah med Savo in Donavo / Between Sopot and Lengyel. Contributions to Stone Age and Copper Age Cultures between the Sava and the Danube*, Annales Mediterranea, 95–97.
- ŠAVAL, I. 2006c, The Excavation Site “Behind Raščica near Krog” – the Settlement of the Somogyvár-Vinkovci Culture (A Somogyvár-Vinkovci kultúra települése “Behind Raščica near Krog” lelőhelyen (Szlovénia)). – *Zalai múzeum* 15, 135–148.
- ŠAVAL, I. 2008, Staroslovansko grobišče Popava II pri Lipovcih (Das altslawische Gräberfeld Popava II bei Lipovci). – M. Guštin (ur. / ed.), *Srednji vek / Mittelalter*, 65–70, Ljubljana.
- ŠAVAL, I. 2009, *Pod Kotom – jug pri Krogu I/II*. – Arheologija na avtocestah Slovenije 7 (<http://www.zvkds.si/sl/kulturna-dediscina-slovenije/publikacije/publikacije/89-irena-savel-et-al-pod-kotom-jug-pri-krogu-2009/>).
- ŠAVAL, I., M. GUŠTIN 2006, Kultura keramike z brazdistim vrezom v Prekmurju (The pottery with furrowed incisions culture in Prekmurje). – V / In: A. Tomaž (ur. / ed.), *Od Sopota do Lengyela. Prispevki o kamenodobnih in bakrenodobnih kulturah med Savo in Donavo / Between Sopot and Lengyel. Contributions to Stone Age and Copper Age Cultures between the Sava and the Danube*, Annales Mediterranea, 203–210.
- ŠAVAL, I., B. KERMAN 2008, *Gornje njive pri Dolgi vasi I/II*. – Arheologija na avtocestah Slovenije 6 (<http://www.zvkds.si/sl/kulturna-dediscina-slovenije/publikacije/publikacije/86-irena-savel-et-al-gornje-njive-pri-dolgi-vasi/>).
- ŠAVAL, I., S. SANKOVIČ 2010, *Za Raščico pri Krogu I/II*. – Arheologija na avtocestah Slovenije 13 (<http://www.zvkds.si/sl/kulturna-dediscina-slovenije/publikacije/publikacije/105-za-rascico-pri-krogu/>).
- ŠAVAL, I., S. SANKOVIČ 2011, *Pri Muri pri Lendavi*. – Arheologija na avtocestah Slovenije 23 (<http://www.zvkds.si/sl/kulturna-dediscina-slovenije/publikacije/publikacije/120-pri-muri-pri-lendavi/>).
- TERŽAN, B. 2010, Diskusijski prispevek o srednji bronasti dobi v Prekmurju (Diskussionsbeitrag zur mittleren Bronzezeit im Prekmurje). – *Zbornik soboškega muzeja* 15, 151–171.
- TIEFENGRABER, G. 2006, Neo- und eneolitische Funde aus Nova Tabla bei Murska Sobota. – V / In: A. Tomaž (ur. / ed.), *Od Sopota do Lengyela. Prispevki o kamenodobnih in bakrenodobnih kulturah med Savo in Donavo / Between Sopot and Lengyel. Contributions to Stone Age and Copper Age Cultures between the Sava and the Danube*, Annales Mediterranea, 99–102.
- TIEFENGRABER, G. 2007, Zum stand der Erforschung der Mittel- und Spätbronzezeit in der Steiermark. – V / In: G. Tiefengraber (ur. / ed.), *Studien zur Mittel- und Spätbronzezeit am Rande der Südostalpen*, Universitätsforschungen zur prähistorischen Archäologie 148, 67–113.
- TOMAŽ, A. 2006, Bakrenodobna naselbina v Turnišču (Copper Age settlement at Turnišče). – V / In: A. Tomaž (ur. / ed.), *Od Sopota do Lengyela. Prispevki o kamenodobnih in bakrenodobnih kulturah med Savo in Donavo / Between Sopot and Lengyel. Contributions to Stone Age and Copper Age Cultures between the Sava and the Danube*, Annales Mediterranea, 103–108.

- TOMAŽ, A. 2010, *Gomile pri Lenartu v Slovenskih goricah*. – Arheologija na avtocestah Slovenije 11 (<http://www.zvkds.si/sl/kulturna-dediscina-slovenije/publikacije/publikacije/102-gomile-pri-lenartu-v-slovenskih-goricah/>).
- TOMAŽ, A. 2012, *Turnišče*. – Arheologija na avtocestah Slovenije 28 (<http://www.zvkds.si/sl/kulturna-dediscina-slovenije/publikacije/publikacije/127-turnisce/>).
- TOMAŽIČ, S., S. OLIČ 2009, *Šiman pri Gotovljah*. – Arheologija na avtocestah Slovenije 9 (<http://www.zvkds.si/sl/kulturna-dediscina-slovenije/publikacije/publikacije/99-siman-pri-gotovljah/>).
- TUŠEK, I. 2002, Poznoantična in zgodnesrednjeveška lončenina z najdišča Pod Kotom – cesta / Spätantike und frühmittelalterliche Keramik vom Fundort Pod Kotom – cesta. – V / In: M. Guštin (ur. / ed.), *Zgodnji Slovani. Zgodnesrednjeveška lončenina na obrobju vzhodnih Alp / Die frühen Slawen. Frühmittelalterliche Keramik am Rand der Ostalpen*, 36–45, Ljubljana.
- TUŠEK, I. 2010, Arheološko najdišče Pod Kotom – cesta in provincialna rimska poselitev v Prekmurju (The archaeological site Pod Kotom – cesta and the provincial settlement of Prekmurje in the Roman period). – *Zbornik soboškega muzeja* 15, 223–243.
- TUŠEK, I., B. KAVUR 2011, *Ivankovci (Ivánkóc) pri Lendavi*. – Arheologija na avtocestah Slovenije 15 (<http://www.zvkds.si/sl/kulturna-dediscina-slovenije/publikacije/publikacije/110-ivankovci-ivankoc-pri-lendavi/>).
- VELUŠČEK, A., K. ČUFAR 2003, Založnica pri Kamniku pod Krimom na Ljubljanskem barju – naselbina kulture Somogyvár-Vinkovci / Založnica near Kamnik pod Krimom on the Ljubljansko barje (Ljubljana Moor) – a settlement of the Somogyvár-Vinkovci Culture. – *Arheološki vestnik* 54, 123–158.
- ZELKO, I. 1982, *Prekmurje do leta 1500. Historična topografija Slovenije* 1. – Murska Sobota.

Bronze Age and other surface finds from Bratonci in the Prekmurje region, Slovenia

Summary

SURFACE FINDS NEAR BRATONCI

Prekmurje, a region on the left bank of the Mura river in Slovenia, has a very colourful history, as attested to by numerous archaeological sites dating from the Copper Age to the High Middle Ages (see notes 1–16). An especially densely populated area of the region is one lying between the Mura and Ledava rivers, with a concentration south of Murska Sobota (Fig. 1). In this area, individual settlement remains or even extensive rural settlements have been evidenced for almost the entire span mentioned above, while cemeteries and/or single graves are known in a smaller number.

A similar situation can be expected for the area around the village of Bratonci, located between the Mura and Ledava rivers, where only traces from the Roman period have thus far been archaeologically attested, as well as a stray find of a stone hoe in the village itself.

The surface finds discussed in this article were brought to our attention by Stane Cafuta (see note 18), an inhabitant of Bratonci. Over the last ten years, he has been collecting them on the fields (Fig. 3) between the left bank of the Dobel stream and the southern fringes of the Bratonci village, with most of them found on parcel no. 658/0, cadastral municipality Bratonci. The collection

consists mainly of pottery fragments (more than 1500), as well as other finds, such as various ceramic objects, few metal and stone finds, building material, querns and bones (Fig. 4). The site was archaeologically inspected in 2003, when traces of extensive black and orange spots were observed on the surface (see note 19).

The collected surface finds date to different archaeological periods and are well preserved.

The typologically determinable and decorated finds were analysed. A selection of them is presented in the catalogue (Pls. 1–13).

CHRONOLOGICAL PHASES

(Figs. 4, 5)

Bronze Age

The bulk of pottery can be dated to the Early and Middle Bronze Ages. The pottery does include chronologically sensitive fragments, but mostly consists of undecorated wall fragments, which can, for the most part, be attributed to the same period on the basis of a similar fabric.

Apart from pottery, there were other finds that attest to the everyday life and work in a prehistoric settlement, e.g. ceramic spindle whorls and loom

weights (*Pl. 12: 2–9*), a ceramic ring (*Pl. 12: 5*), stone axes (*Pl. 12: 11*), grindstones (*Pl. 12: 12*), querns and wall plaster or daub with impressions of construction posts. We suppose that these finds date to the same period.

Several large pottery fragments were found almost undamaged on the surface after ploughing; we could reconstruct some of them at least in part if not completely (e.g. *Pls. 3: 11,12; 4: 5: 1*). Cafuta even found a small group of finds (*Pl. 4: 2–7; Fig. 6*) in a fresh furrow, of which at least a part was reportedly neatly arranged: a ceramic spindle whorl (*Pl. 4: 7*) was found inside a cup (*Pl. 4: 3*), which was placed on top of a plate (*Pl. 4: 5*); such an arrangement might indicate a destroyed cremation grave. Though the existence of the latter cannot be either confirmed or refuted, the wider context of the site is certainly that of a settlement.

The oldest finds from Bratonci can be attributed to the Somogyvár-Vinkovci cultural horizon (ca 2600–2100 BC) (see notes 24, 25), which is believed to mark the beginning of the Bronze Age or even the transition from the Copper to the Bronze Age in this region. Almost all of the Early Bronze Age finds collected in Bratonci belong to this cultural horizon.

The pottery from Bratonci includes only part of the typological range known for this cultural horizon; the assemblage is particularly typical of its western regions. The closest analogies can be found only a few kilometres away, at the Za Raščico site (Prekmurje), but also at other sites in Slovenia (e.g. Založnica, Parte, Mali Otavnik [Ljubljansko barje]; and Ptuj) and western Hungary (e.g. Nagykanizsa-Inkey kápolnán, Börzönce) (see notes 26–38).

One of the typical finds at Bratonci are jars with a rim folded outwards (*Pls. 1: 12; 2: 1–3,6,8,10*) and either decorated or undecorated. There are also typologically similar jars with a simple rim and decoration just below it (*Pls. 2: 5,7,11,12; 3: 1*), as well as jars with barbotine decoration or (two) handles at the neck (e.g. *Pl. 3: 5–8*). The assemblage further includes bowls with a rim thickened on one or on both sides, flat on top (*Pl. 1: 1–9*) and in some examples decorated. These bowls have one or two handles, sometimes even short knobs with impressions applied below the rim. The bowl with an elongated and impression-decorated rim (*Pl. 1: 11*) has parallels at Za Raščico and Založnica. On the other hand, the bowls on a cross-shaped foot with incised decoration, which are otherwise abundantly present at Za Raščico,

are only represented at Bratonci with a single, small fragment (*Pl. 3: 4*).

Only two pottery fragments (*Pl. 3: 9,10*) could be attributed to a later phase of the Early Bronze Age, i.e. Litzen pottery cultural horizon/Kiszapostag culture (see note 39), on the basis of the typical fabric and decoration.

Bronze Age finds from Bratonci also include jars with impressed triangles on the rim (*Fig. 7; Pl. 5: 6–8*). In present-day Slovenia, this kind of decoration is not commonly found on prehistoric pottery. An almost identical rim was found on the nearby site of Oloris near Dolnji Lakoš (*Fig. 8: 1*), while a variation of the decoration is known from Šiman near Gotovlje (*Fig. 8: 2*) and Sodolek near Sv. Jurij ob Ščavnici (*Fig. 8: 3,4*).

The decoration of impressed triangles appears in the western Balkans and in Transylvania during the Early Bronze Age. Similar decoration is also known from Styria, Austria (*Fig. 9*), and southern Germany, where it mostly dates to the Middle Bronze Age (Br B–C or Br C2–D; seventeenth–fifteenth century BC).

The pottery with impressed decoration from Bratonci is largely comparable to that in Transylvania, but it is the chrono-cultural comparison with the pottery from Oloris that is of greater importance here; the latter is tentatively dated to the end of the Middle Bronze Age.

The pottery of presumably the same chrono-cultural context consists of jars with a pronouncedly everted and horizontal rim, both decorated and undecorated (*Pl. 6: 1–3*), jars with a so called P-rim (e.g. *Pl. 6: 4,5*), pottery with varied applied decoration (*Pls. 3: 11; 4: 1,2; 6: 6–15; 7: 1–5*), a range of bowls and cups (*Pls. 3: 12; 5: 1–3*) as well as the above-mentioned group of finds (*Pl. 4: 2–7*).

Analogous finds are known mostly from Oloris, but also from other sites dated either to the Middle Bronze Age or to the transition from the Middle to the Late Bronze Age (see notes 40–54).

On the basis of their fabric, a number of other pottery fragments and other objects from Bratonci can be attributed to this horizon (*Pls. 8–12*).

Later periods

The numerous prehistoric pottery fragments from Bratonci include only few that could be attributed to either the Early (*Pl. 7: 6–8*) or the Late Iron Ages (*Pl. 7: 9–15*).

Two finds could be dated to the Roman period, namely a piece of a building material and a pottery fragment (*Pl. 13*: 1,2).

The pottery from the Early Middle Ages (*Pl. 13*: 3,4) was attributed to the end of the first phase of Slavic settlement in Prekmurje, i.e. to the second half of the seventh century.

Only few pottery fragments could be positively attributed to the Middle Ages (*Pl. 13*: 5,6).

Several fragments of pottery, bricks and tiles, as well as a few metal finds were identified as recent; these finds were not studied.

The surface finds from Bratonci indicate that the area was inhabited in almost all archaeological periods, similarly as the rest of the region between the Mura in Ledava rivers.

The most telling finds are attributable to the beginning of the Early Bronze Age as well as to the Middle or even the transition to the Late Bronze Age. The quantity and nature of these suggest the existence of settlements in these periods.

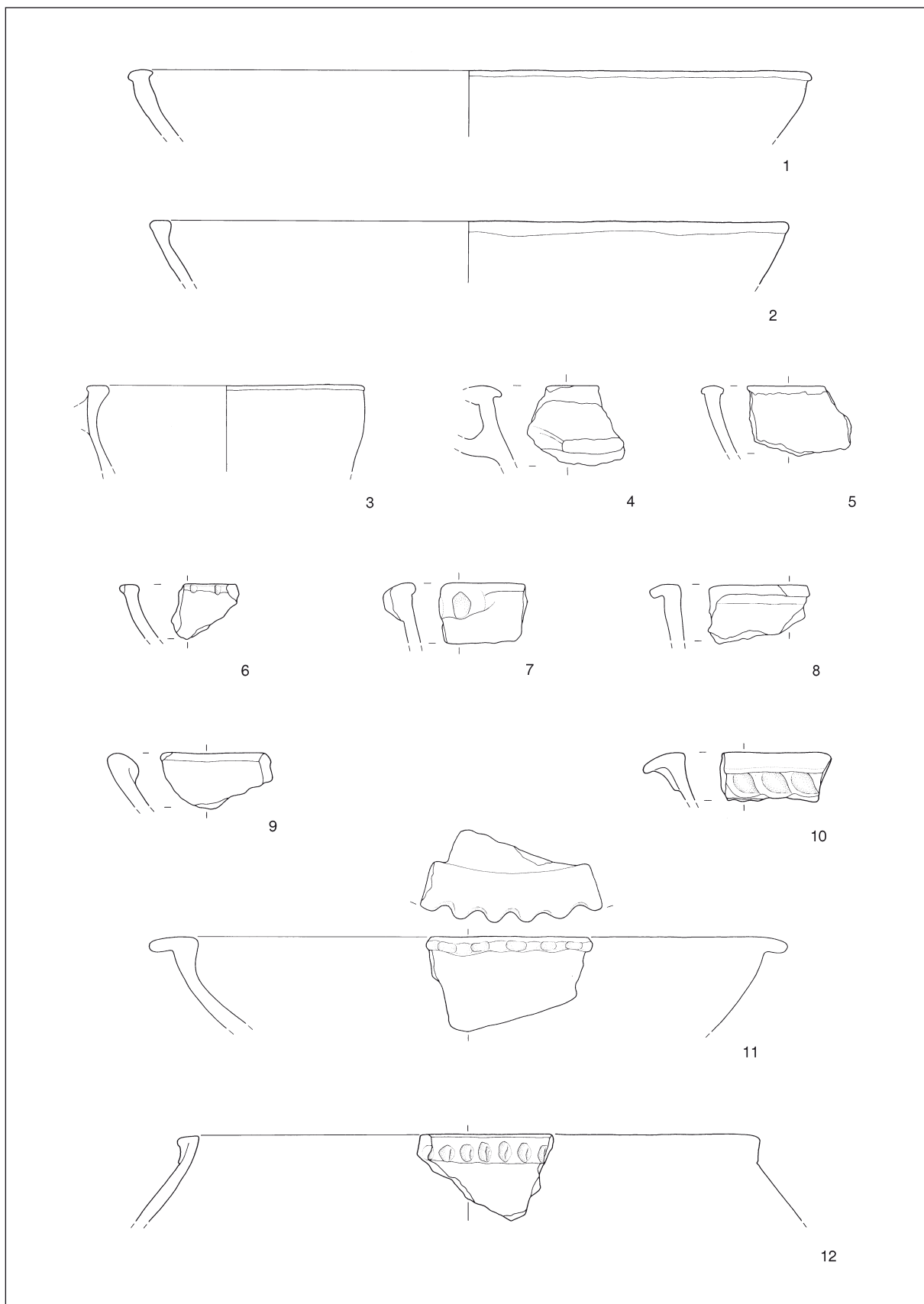
A continuous human presence and activity in the area of Bratonci is attested to by few stray finds dating from the Early Iron Age to the present day.

CONCLUSION

The article presents the newly detected site at Bratonci and its place within a wider context through the culturally and chronologically characteristic finds. This task, however, is by no means easy and hindered by the fact that the finds were collected on the surface and therefore lack the appropriate context that would allow us to perform detailed typological or chronological analyses. We can only offer a brief insight into the settlement history of the area around Bratonci and add a new site onto the historical map of Prekmurje.

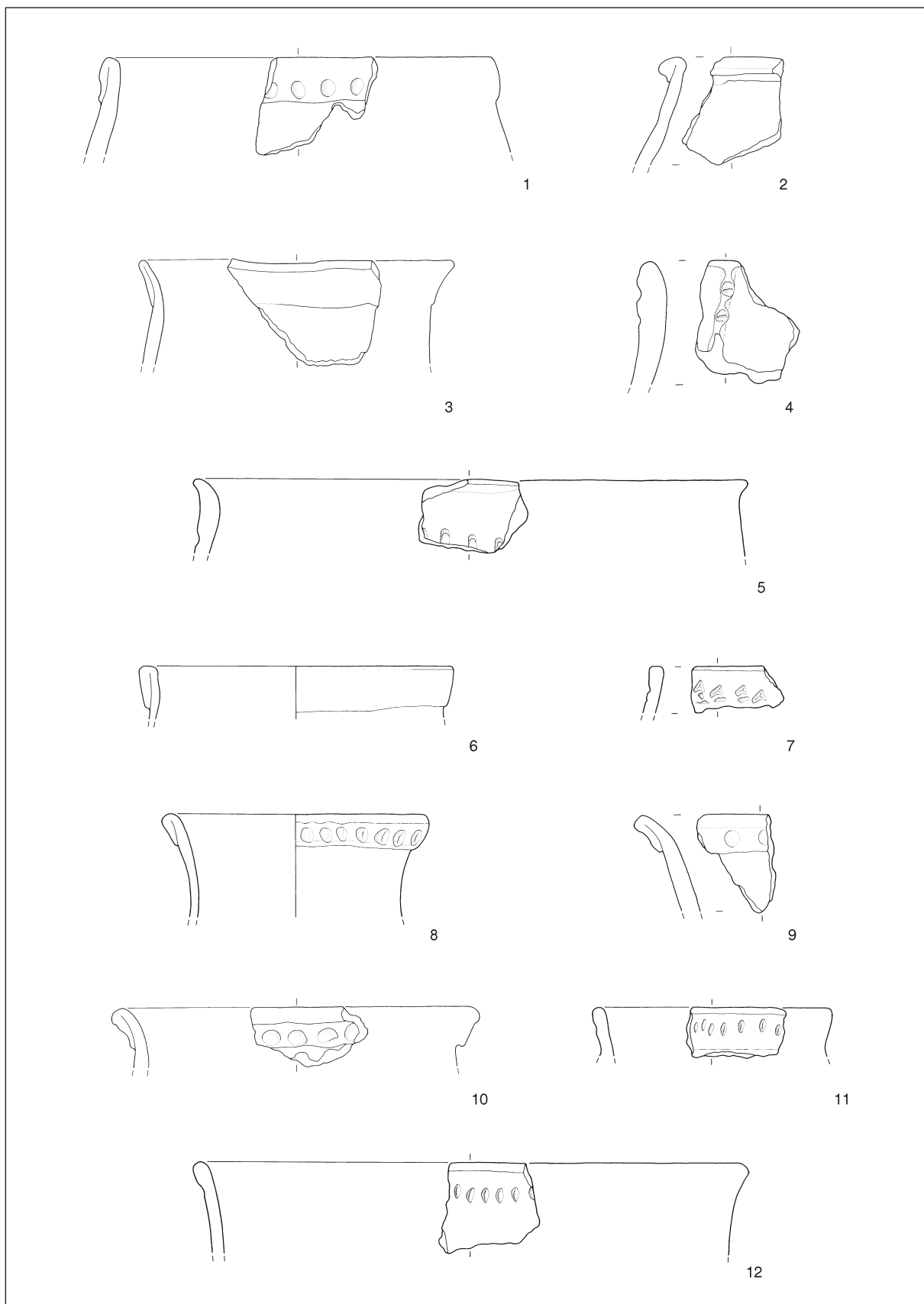
Mitja Guštin
Inštitut za dediščino Sredozemlja UP ZRS
Bolniška 20
SI-6330 Piran-Pirano
mitja.gustin@zrs.upr.si

Monika Zorko
Inštitut za dediščino Sredozemlja UP ZRS
Bolniška 20
SI-6330 Piran-Pirano
monika.zorko@zrs.upr.si



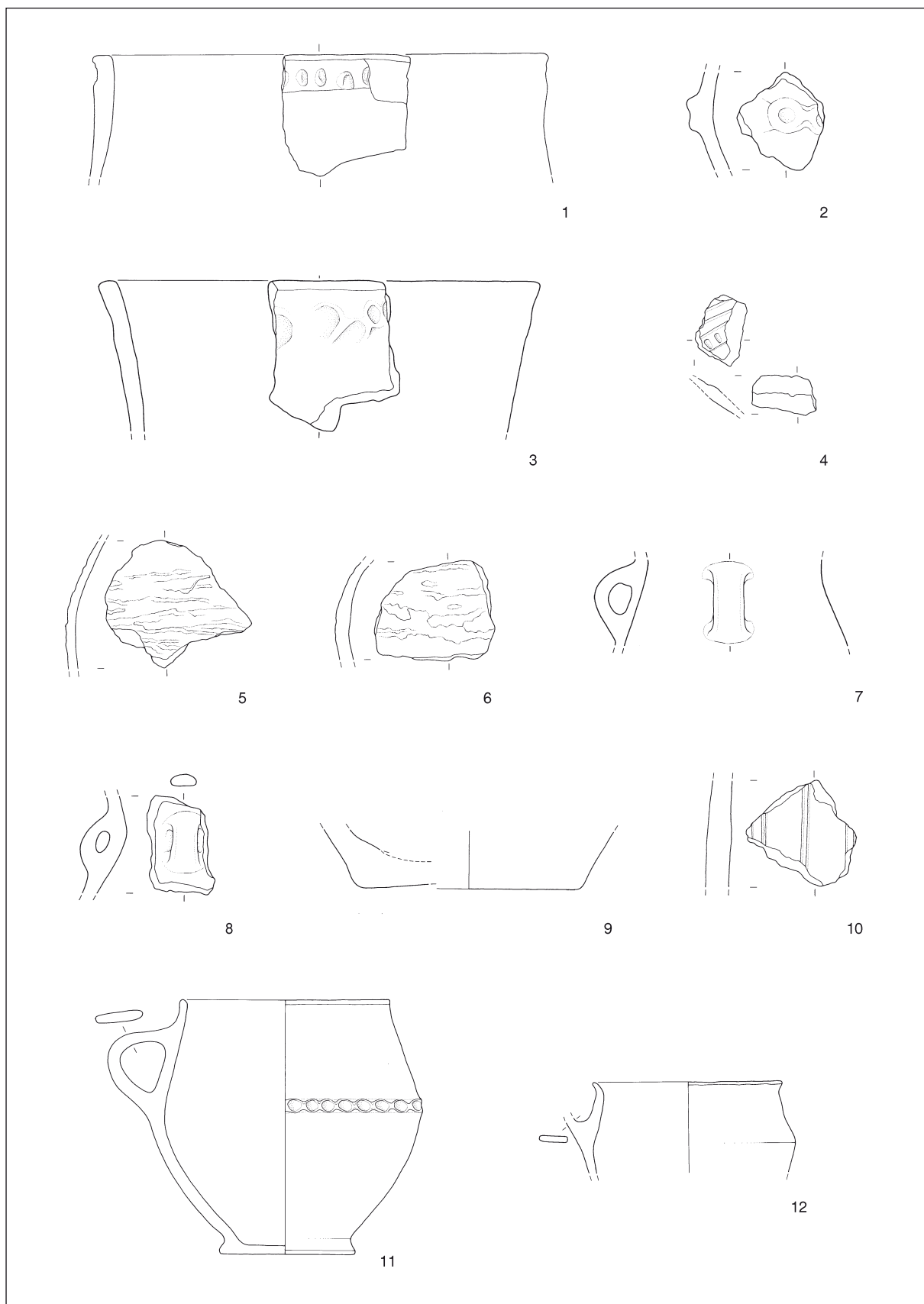
T. 1: Bratonci. Vse keramika. M. = 1:3.

Pl. 1: Bratonci. All ceramic. Scale 1:3.



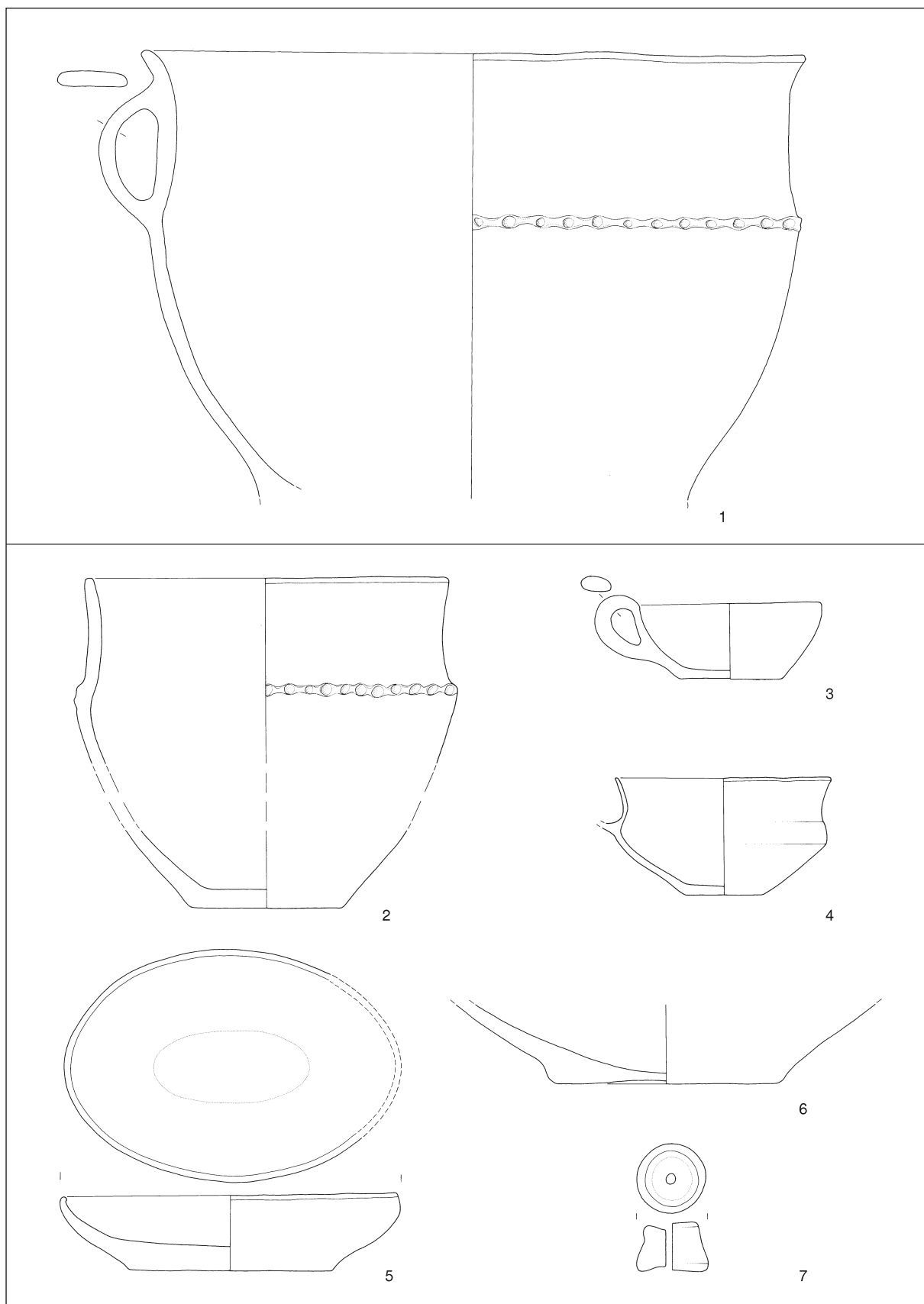
T. 2: Bratonci. Vse keramika. M. = 1:3.

Pl. 2: Bratonci. All ceramic. Scale 1:3.



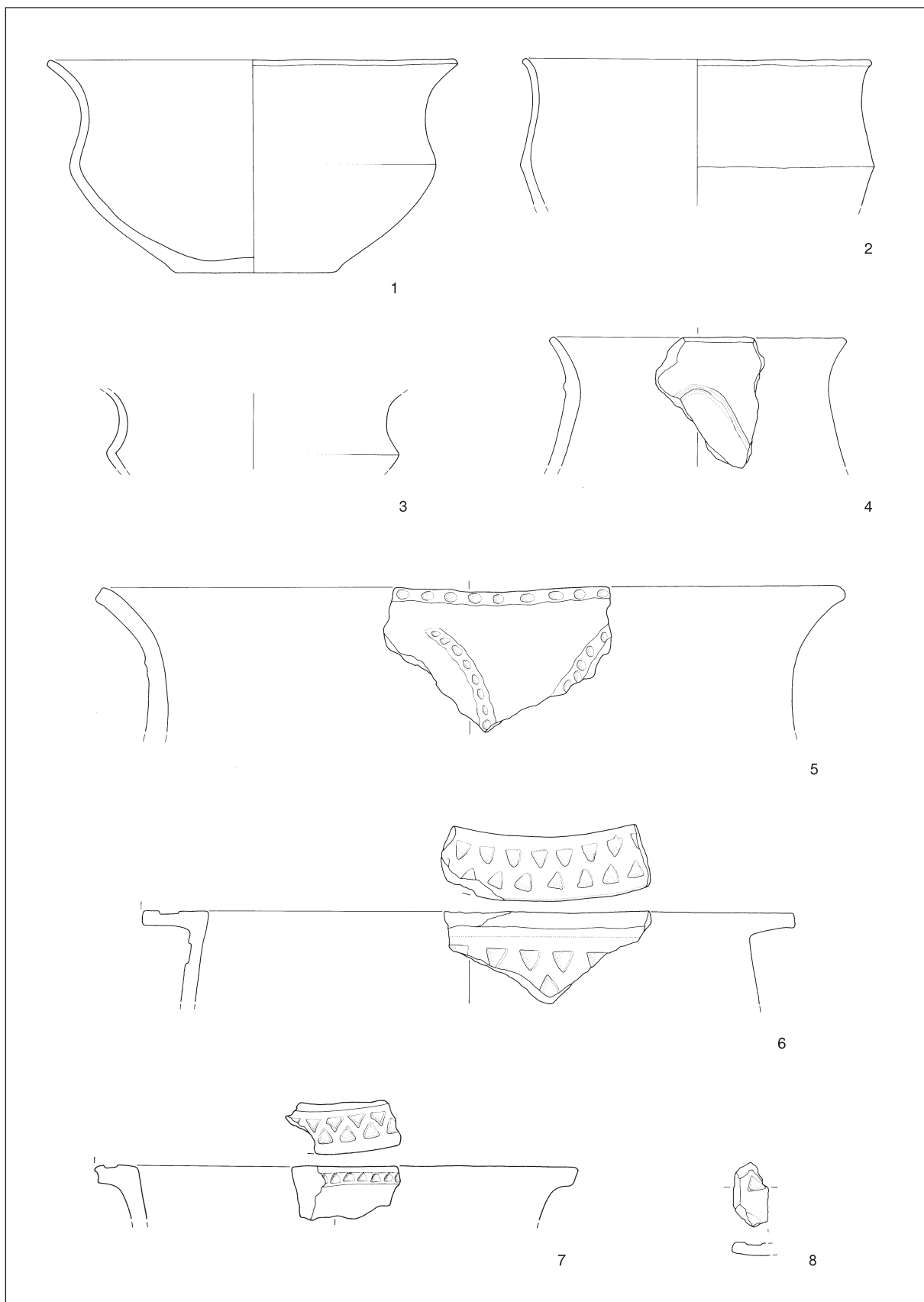
T. 3: Bratoncev. Vse keramika. M. = 1:3.

Pl. 3: Bratoncev. All ceramic. Scale 1:3.



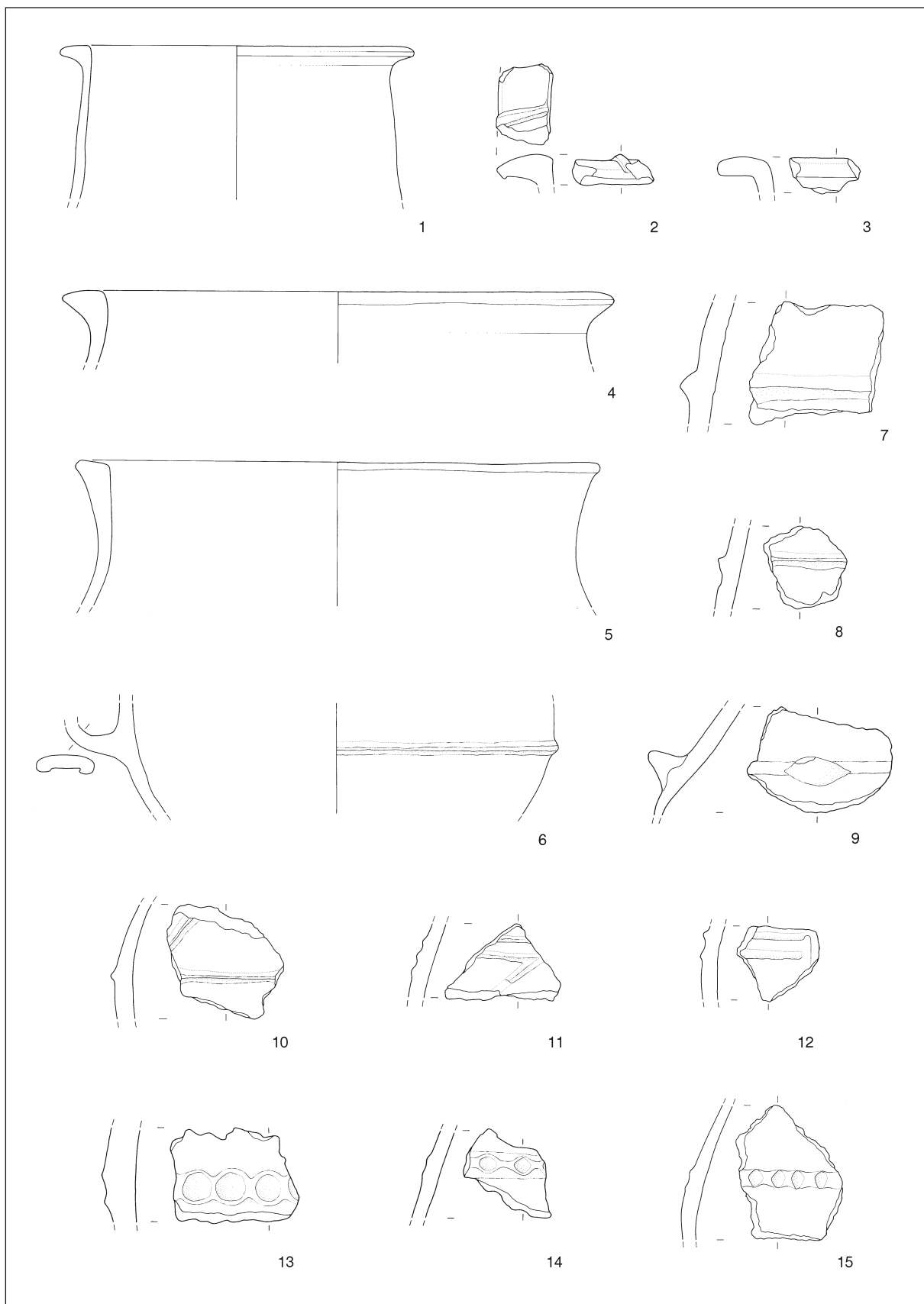
T. 4: Bratonci. Vse keramika. M. = 1:3.

Pl. 4: Bratonci. All ceramic. Scale 1:3.



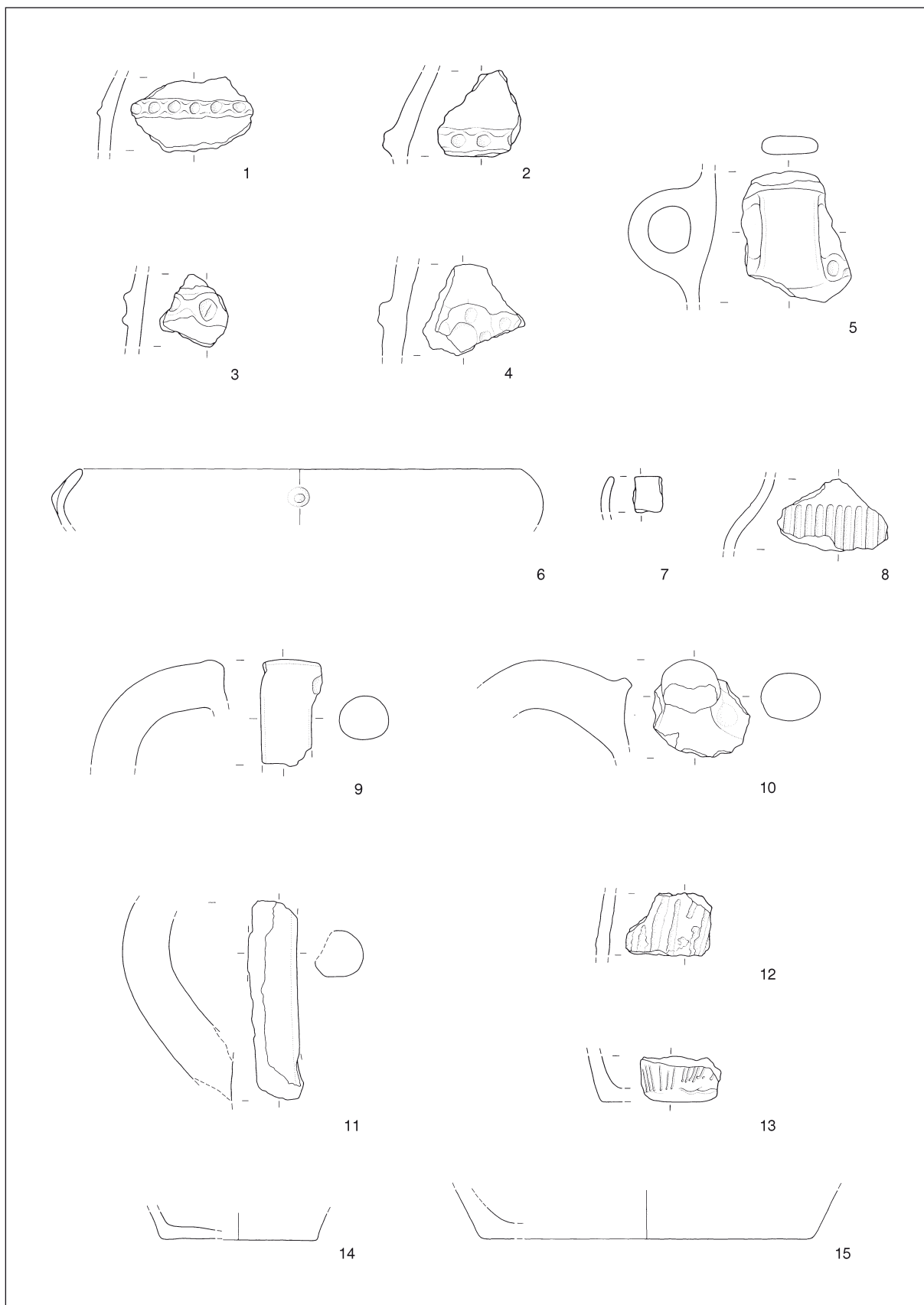
T. 5: Bratonci. Vse keramika. M. = 1:3.

Pl. 5: Bratonci. All ceramic. Scale 1:3.



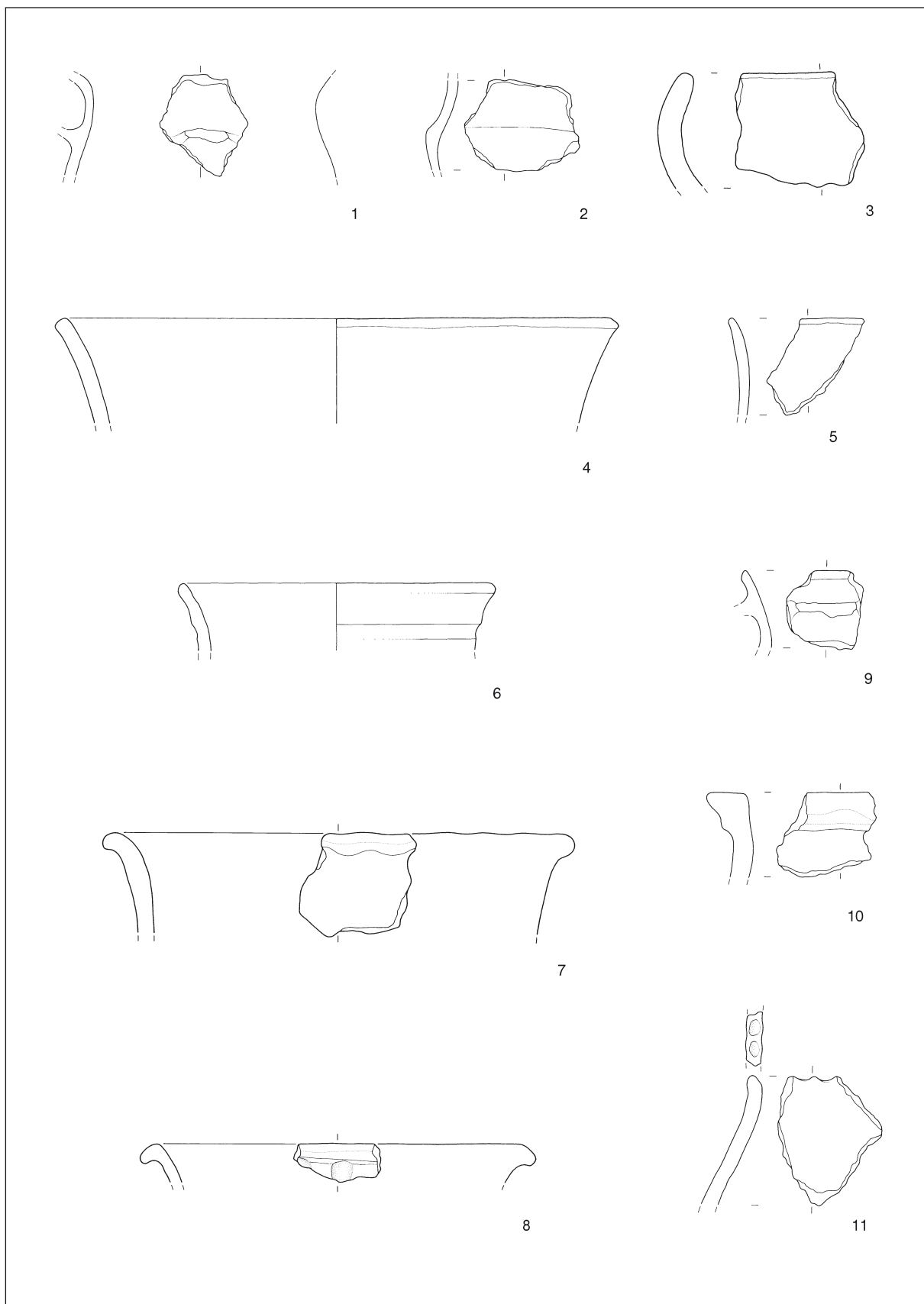
T. 6: Bratonci. Vse keramika. M. = 1:3.

Pl. 6: Bratonci. All ceramic. Scale 1:3.



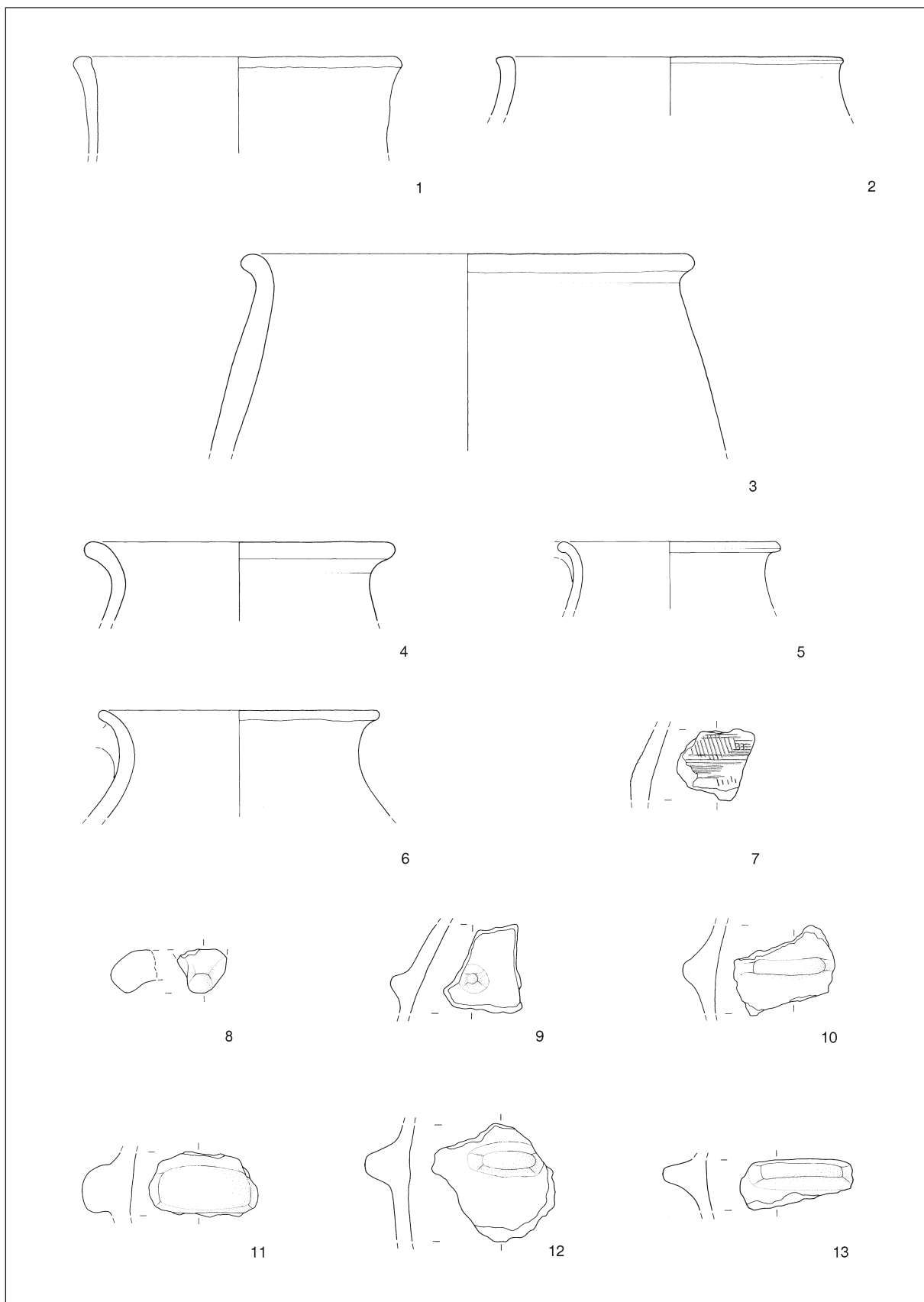
T. 7: Bratoncev. Vse keramika. M. = 1:3.

Pl. 7: Bratoncev. All ceramic. Scale 1:3.



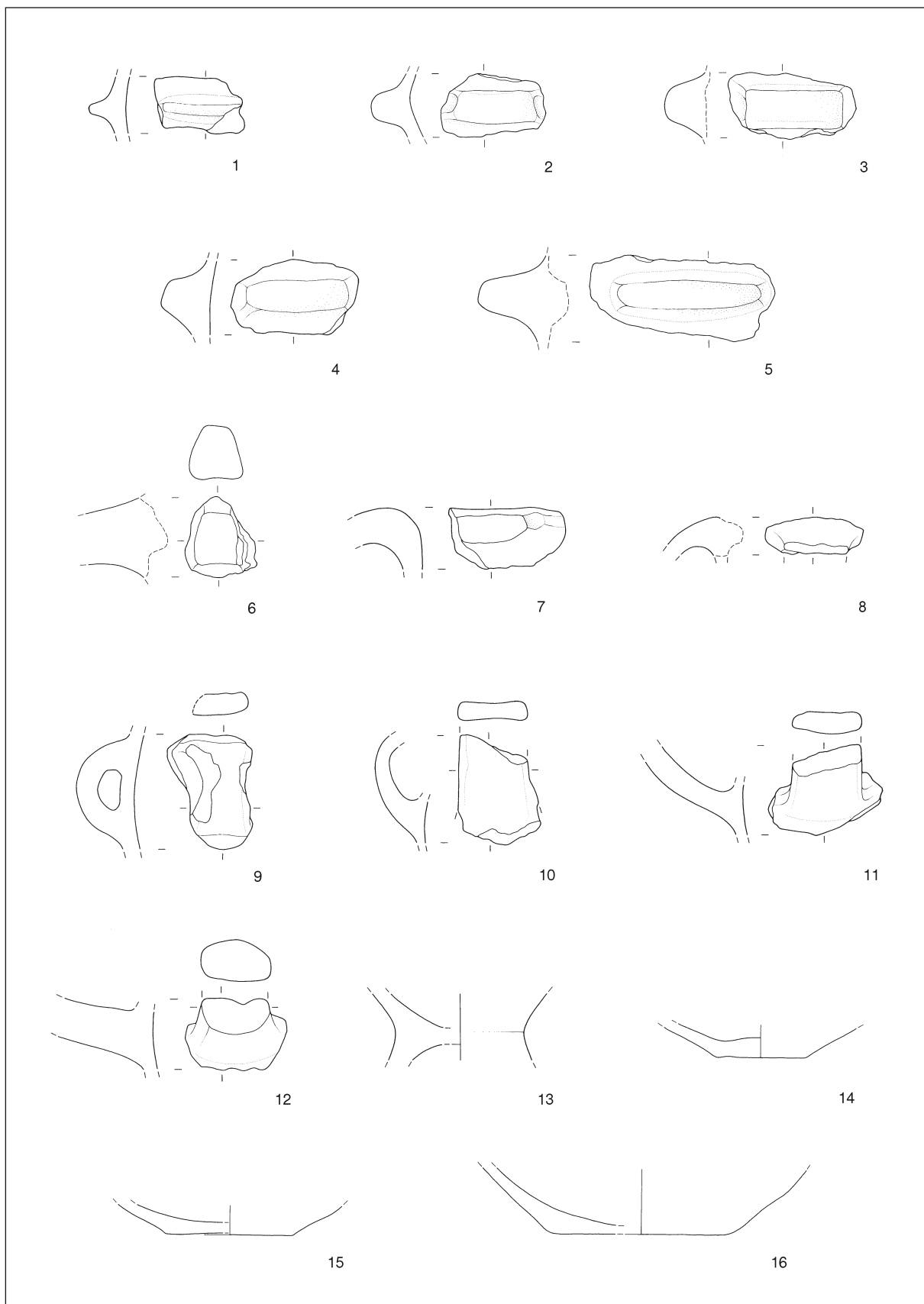
T. 8: Bratonci. Vse keramika. M. = 1:3.

Pl. 8: Bratonci. All ceramic. Scale 1:3.



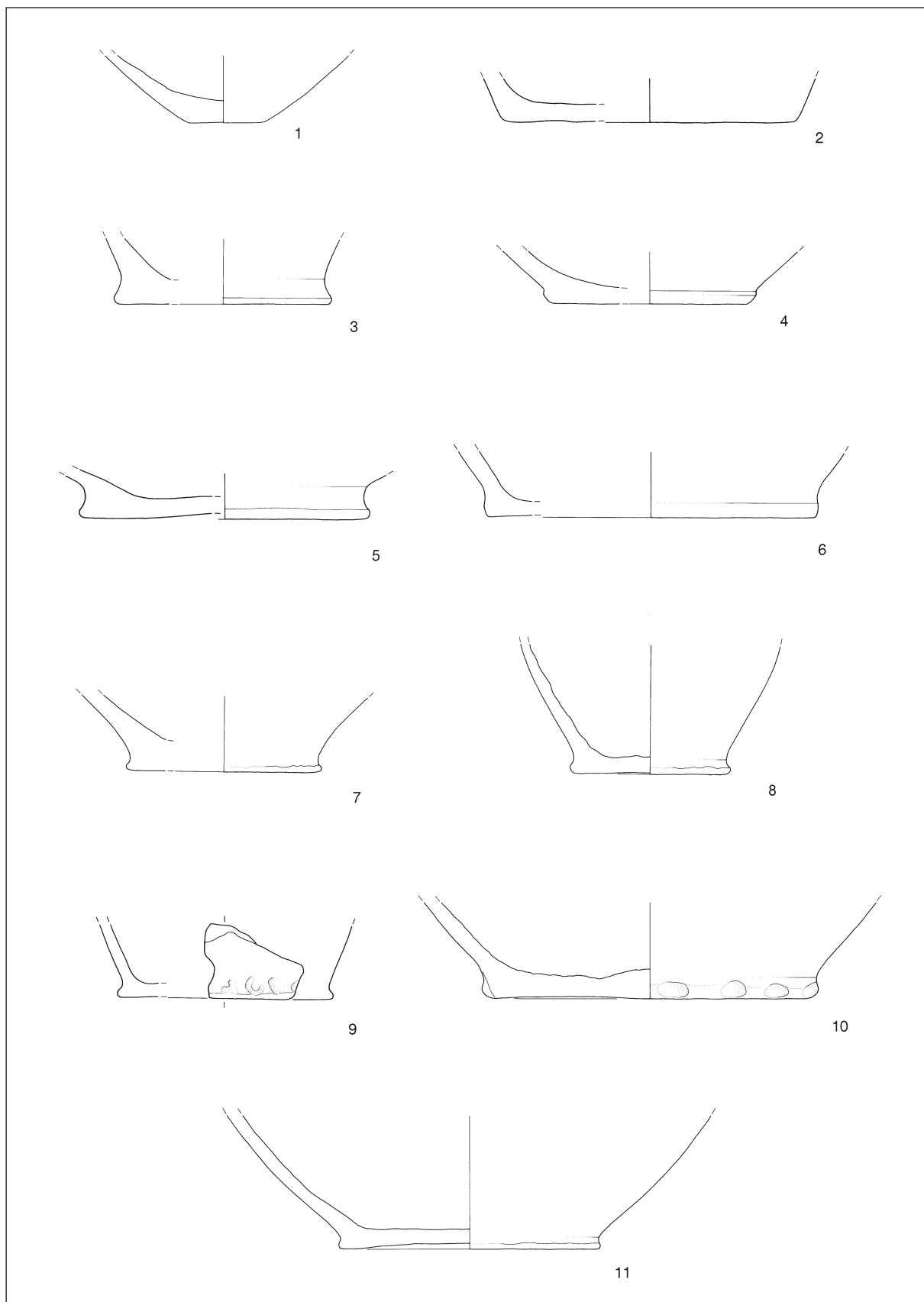
T. 9: Bratonci. Vse keramika. M. = 1:3.

Pl. 9: Bratonci. All ceramic. Scale 1:3.



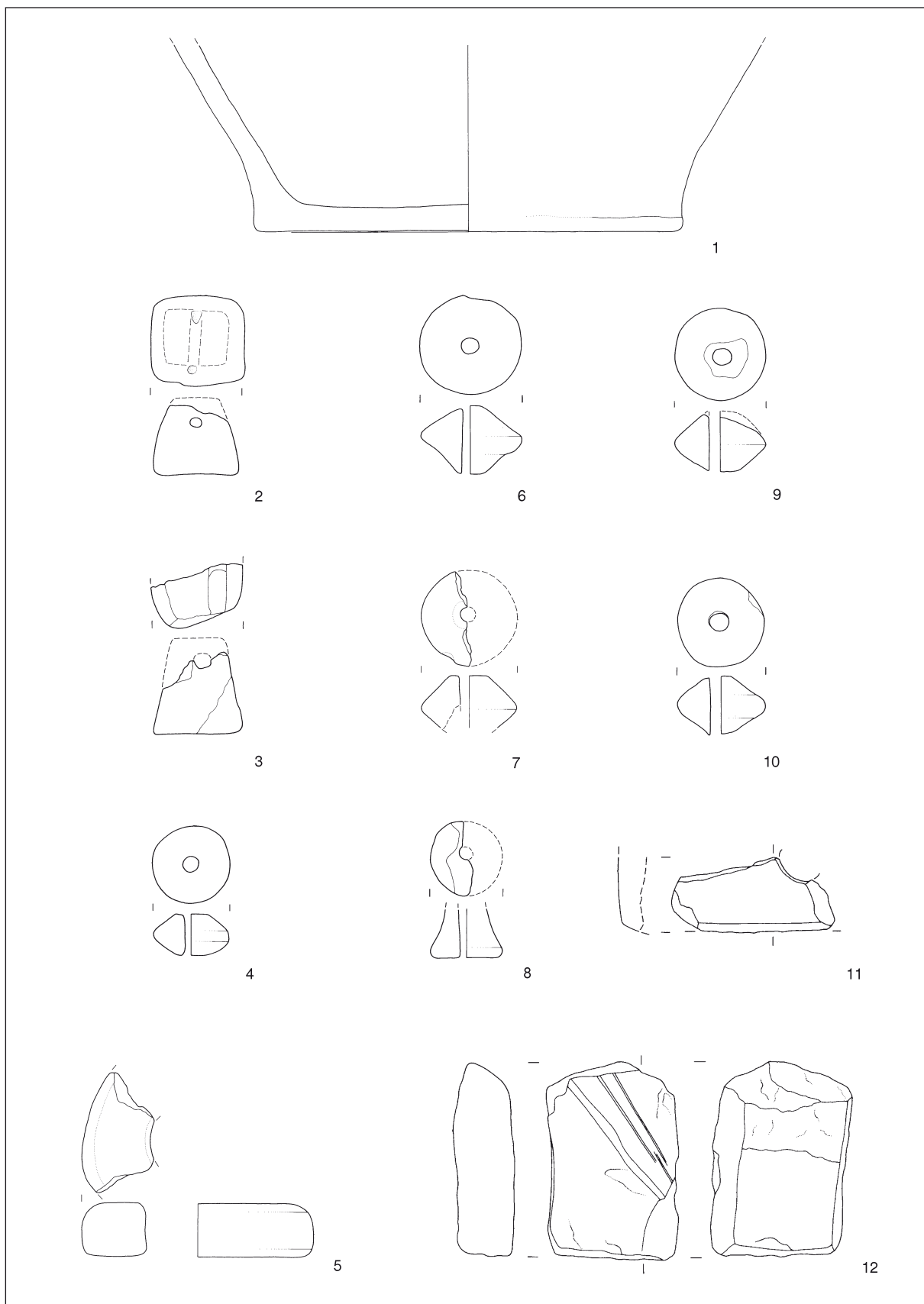
T. 10: Bratonci. Vse keramika. M. = 1:3.

Pl. 10: Bratonci. All ceramic. Scale 1:3.



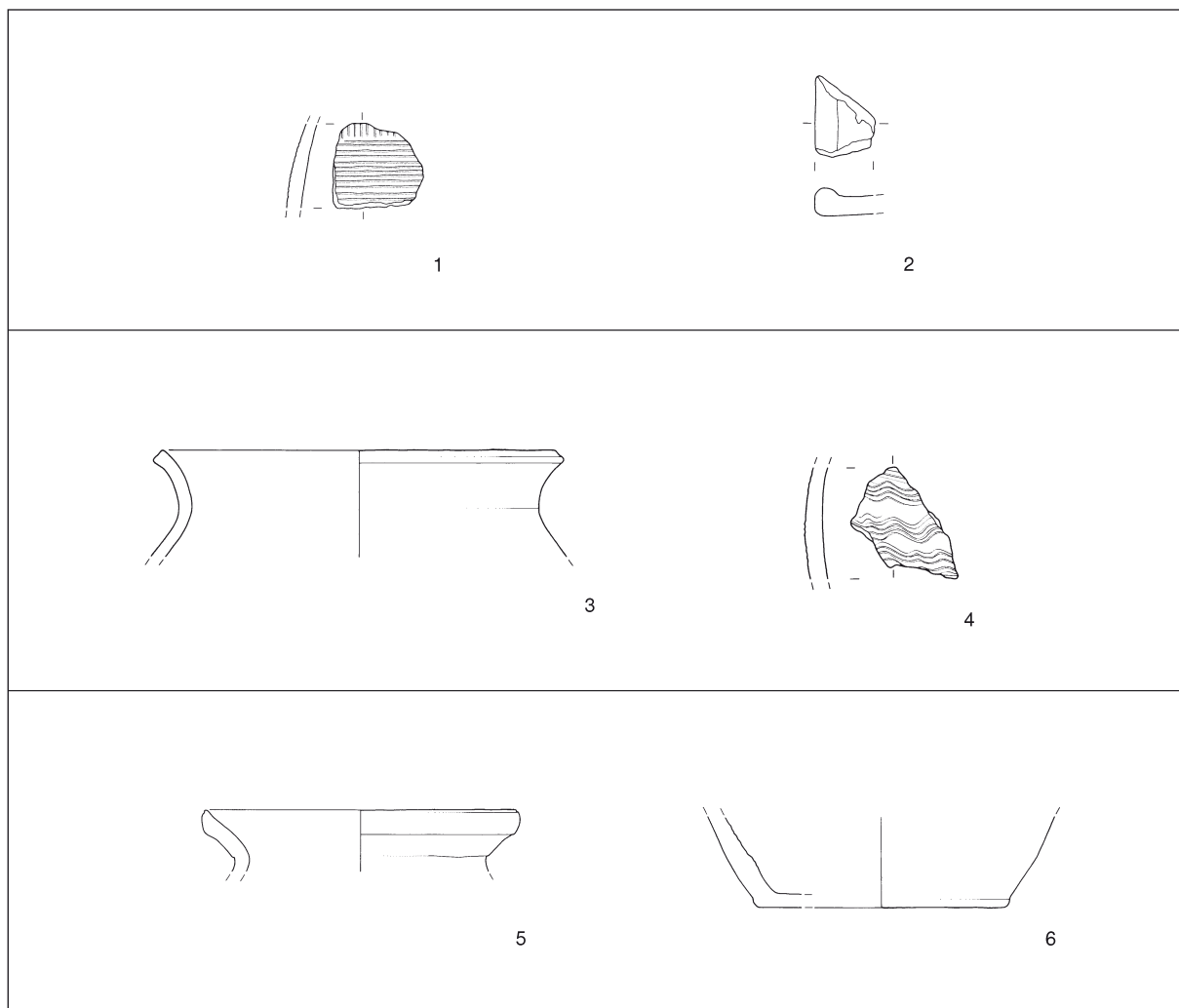
T. 11: Bratoncev. Vse keramika. M. = 1:3.

Pl. 11: Bratoncev. All ceramic. Scale 1:3.



T. 12: Bratonci. 1-10 keramika; 11,12 kamen. M. 1-10 = 1:3; 11,12 = 1:2.

Pl. 12: Bratonci. 1-10 ceramic; 11,12 stone. Scale 1-10 = 1:3; 11,12 = 1:2.



T. 13: Bratoncev. Vse keramika. M. = 1:3.

Pl. 13: Bratoncev. All ceramic. Scale 1:3.

